

# concept

**Týčový a ruční akumulátorový vysavač**

**Týčový a ruční akumulátorový vysavač**

**Odkurzacz ręczny pionowy bezprzewodowy**

**Kézi akumulátoros rúdporszívó**

**Bezvadu akumulatora putekļusūcējs**

**Rod and hand-held cordless vacuum cleaner**

**Akku-Stab- und Handstaubsauger**

**Aspirateur balai sans fil à batterie amovible**

**Scopa elettrica manuale**

**Aspiradora de barra y mano a batería**

**Aspirator vertical și de mână cu acumulator**



VP6300

CZ

SK

PL

HU

LV

EN

DE

FR

IT

ES

RO

## PODĚKOVÁNÍ

Děkujeme Vám, že jste si zakoupili výrobek značky Concept a přejeme Vám, abyste byli s naším výrobkem spokojeni po celou dobu jeho používání.

Před prvním použitím prostudujte pozorně celý návod k obsluze a potom si jej uschovejte. Zajistěte, aby i ostatní osoby, které budou s výrobkem manipulovat, byly seznámeny s tímto návodem.

Technické parametry	
Napětí akumulátoru	DC 25,9 V
Příkon	500 W
Hlučnost	≤80 dB
Baterie	2 500 mAh
Max. doba provozu na MIN výkon	45 min
Doba úplného nabíjení	4 h

## DŮLEŽITÁ BEZPEČNOSTNÍ UPOZORNĚNÍ

- Nepoužívejte spotřebič jinak, než je popsáno v tomto návodu.
- Ověřte, zda připojované napětí odpovídá hodnotám na typovém štítku nabíjecího adaptéru.
- Nenechávejte spotřebič bez dozoru, pokud je zapnutý.
- Při vypořádání nabíjecího adaptéru ze zásuvky elektrického napětí nikdy netahejte za přívodní kabel, ale uchopte nabíjecí adaptér a tahem jej vypojte.
- Nedovolte dětem a nesvéprávným osobám se spotřebičem manipulovat, používejte ho mimo jejich dosahu.
- Dbejte zvýšené opatrnosti, pokud je spotřebič používán v blízkosti dětí.
- Nedovolte, aby byl spotřebič používán jako hračka.
- Nepoužívejte jiné příslušenství, než je doporučeno výrobcem.
- Nepoužívejte nabíjecí adaptér s poškozeným přívodním kabelem či zástrčkou, nechte závadu neprodleně odstranit autorizovaným servisním střediskem.
- Držte spotřebič stranou od zdrojů tepla, jako jsou radiátory, trouby a podobně, chraňte jej před přímým slunečním zářením, vlhkostí.
- Nesahejte na spotřebič vlhkýma nebo mokřýma rukama.
- Nevkládejte žádné předměty do otvorů. Nepoužívejte spotřebič, je-li ucpán jakýkoli jeho otvor.
- Dbejte zvýšené opatrnosti při vysávání na schodech.

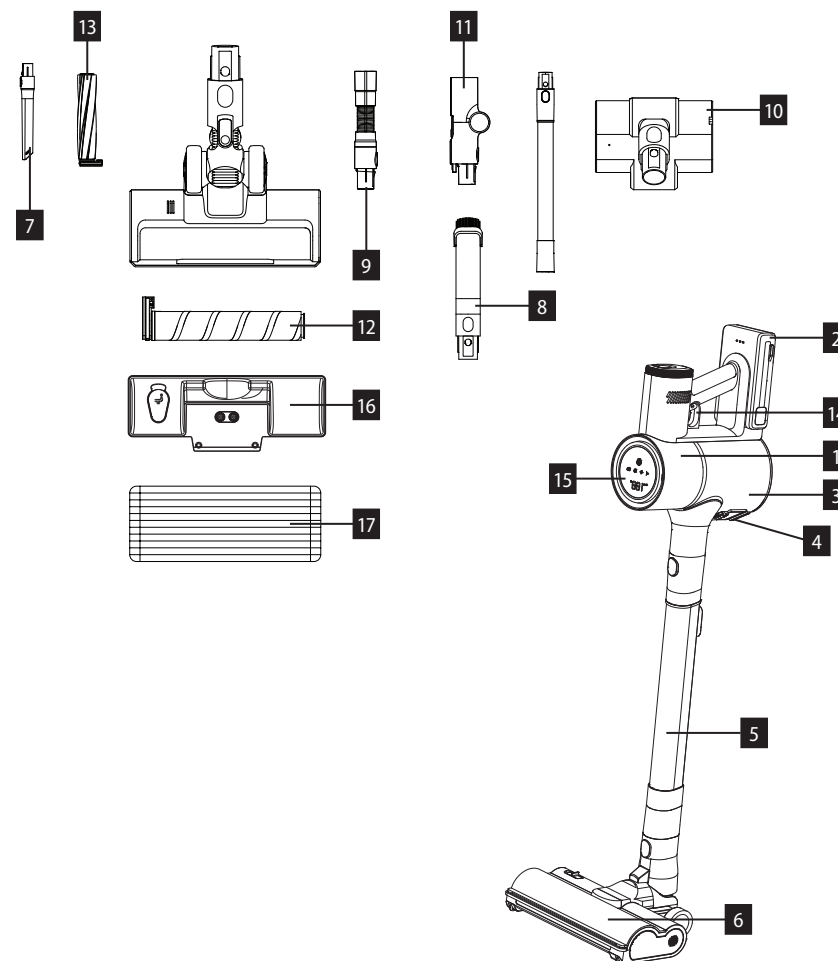
- Jestliže dojde k ucpání sacího otvoru spotřebiče, vypněte spotřebič a odstraňte nečistoty před dalším zapnutím.
- Při nasazování příslušenství, během čištění nebo v případě poruchy vypněte spotřebič a vypojte nabíjecí adaptér ze zásuvky elektrického napětí.
- Spotřebič je vhodný pouze pro použití v domácnosti, není určen pro komerční použití.
- Nevysávejte nic hořícího, jako jsou cigarety, zápalky nebo horký popel.
- Nepoužívejte spotřebič ve vlhkých místnostech, nevysávejte vlhké věci nebo kapaliny, hořlavé kapaliny jako je benzin a nepoužívejte spotřebič v prostorách, kde se tyto látky mohou vyskytovat.
- Nikdy nevysávejte bez filtrů vysavače. Při každém použití spotřebiče se ujistěte, že jsou filtry vysavače správně nasazeny.
- **Neponořujte přívodní kabel, nabíjecí adaptér nebo spotřebič do vody ani do jiné kapaliny.**
- Pravidelně kontrolujte spotřebič i přívodní kabel nabíjecího adaptéru z důvodu poškození.
- Nezapínejte poškozený spotřebič.
- Před čištěním a po použití spotřebič vypněte a nechte vychladnout.
- Před vysáváním odstraňte z vysávaného povrchu velké či ostré předměty, které by mohly poškodit filtr vysavače.
- Nepoužívejte spotřebič se znečištěnými filtry.
- Nevhazujte akumulátor spotřebiče do ohně a nevystavujte ho teplotám nad 40 °C.
- Nedotýkejte se poháněných pohyblivých částí spotřebiče během provozu.
- Neopravujte spotřebič sami. obraťte se na autorizovaný servis.
- Tento spotřebič mohou používat děti ve věku 8 let a starší a osoby se sníženými fyzickými či mentálními schopnostmi nebo nedostatkem zkušeností a znalostí, pokud jsou pod dozorem nebo byly poučeny o používání spotřebiče bezpečným způsobem a rozumí případným nebezpečím. Čištění a údržbu prováděnou uživatelem nesmějí provádět děti, pokud nejsou starší 8 let a pod dozorem.
- Děti mladší 8 let se musí držet mimo dosah spotřebiče a jeho přívodu. Děti si se spotřebičem nesmějí hrát.

**Nedodržíte-li pokyny výrobce, nemůže být případná oprava uznána jako záruční.**

## POPIS VÝROBKU

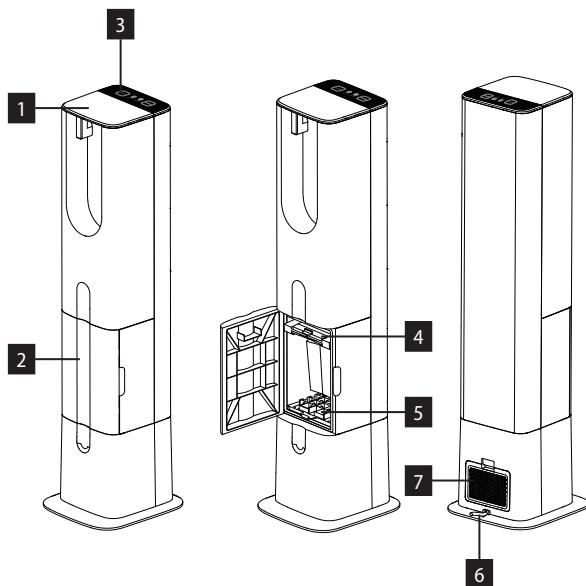
- 1 Tělo spotřebiče
- 2 Akumulátor
- 3 Prachová nádobka
- 4 Tlačítka pro uvolnění prachové nádoby
- 5 Teleskopická trubka
- 6 Velký turbokartáč
- 7 Štěrbínová hubice
- 8 Štěrbínová hubice s kartáčem

- 9 Ohebná hadice
- 10 Malý turbokartáč
- 11 Ohebný propojovací nástavec
- 12 Hardfloor kartáč
- 13 Carpet kartáč
- 14 Tlačítko on/off
- 15 Displej
- 16 Nádobka na vodu
- 17 Čistící textilie

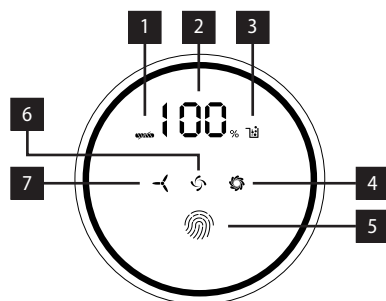


**POPIS NABÍJECÍ STANICE**

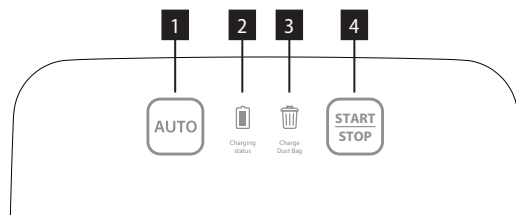
- 1 Víko
- 2 Dvířka k prachovému sáčku
- 3 Displej
- 4 Prachový sáček
- 5 Filtr motoru
- 6 Napájecí kabel
- 7 Výstupní filtr

**POPIS DISPLEJE**

1. Indikátor zablokovaného kartáče
2. Stav baterie
3. Indikátor plné nádoby
4. Vysoký výkon
5. Tlačítko změny výkonu
6. Střední výkon
7. Nízký výkon

**POPIS DISPLEJE NABÍJECÍ STANICE**

1. Tlačítko AUTO
2. Indikace nabíjení
3. Indikace plného prachového sáčku
4. Tlačítko start/stop

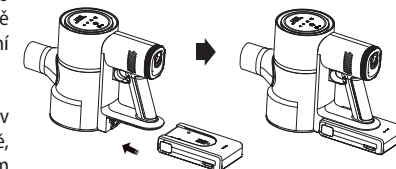
**NÁVOD K OBSLUZE****SESTAVENÍ VYSAVAČE**

Vždy vypněte a vytahujte nabíjecí adaptér ze zásuvky elektrické napětí před sestavováním nebo odnímáním příslušenství!

1. Nasadíte sací trubku do ruční jednotky vysavače, uslyšíte cvaknutí. Chcete-li odejmout trubku od ruční jednotky, stiskněte tlačítko zámku a tahem odpojte.
2. Nasadíte turbokartáč do sací trubky, uslyšíte cvaknutí. Chcete-li odejmout turbokartáč od prodlužovací trubky, stiskněte tlačítko zámku a tahem odpojte. Turbokartáč lze stejným způsobem připojit k ruční jednotce.

**INSTALACE BATERIE**

Vložte akumulátor do těla ruční jednotky a nainstalujte, aby nedošlo k jejímu uvolnění. Pokud se ozve zvukový signál, baterie byla úspěšně nainstalována. Pro uvolnění akumulátoru stiskněte tlačítka pro uvolnění a tahem odpojte.



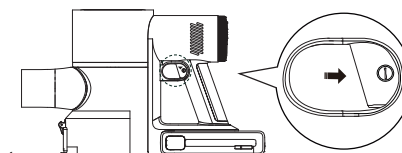
**Pozn.:** Pro prodloužení životnosti baterie udržujte baterii nabitou v rozmezí mezi 20 % až 80%. Spotřebič neskladujte ani nenabíjejte v místě, kde je teplota nižší než 0 °C nebo naopak vyšší než 40 °C. V opačném případě byste přístroj mohli poškodit. V průběhu nabíjení se teplota spotřebiče může zvýšit, to je normální jev. Pokud vysavač nepoužíváte déle než 3 měsíce, nechte ho 12 hodin nabít. Poté vysavač umístěte na suché a chladné místo.

**POUŽITÍ**

Před použitím vložte baterii a zkontrolujte, zda je nabitá.

1. Tlačítkem on/off spotřebič zapnete.
2. Tlačítkem změny výkonu můžete měnit sací sílu.
3. Opětovným stisknutím tlačítka on/off vysavač vypnete.

**Pozn.:** Maximální výkon ruční jednotky doporučujeme používat v případě silně znečištěné plochy nebo u koberců se středně vysokým nebo vysokým vlasem.

**POUŽITÍ NABÍJECÍ STANICE**

**Tlačítko AUTO:** Pokud toto tlačítko svítí, spotřebič bude, po vložení vysavače, automaticky vysávat nádobku na prach. Pro zapnutí stiskněte tlačítko.

**Indikátor nabíjení:** Indikátor ukazuje stav nabíjení.

**Indikátor plného sáčku:** Pokud indikátor svítí, vyměňte prachový sáček

**Tlačítko on/off:** Tlačítkem start/stop manuálně zapnete vysávání z prachové nádoby.

**PŘÍSLUŠENSTVÍ**

Příslušenství volte podle charakteru čištěné plochy.

**Malý turbokartáč** - vhodný pro ložní prádlo, tkaninu, pohovky apod.

**Štěrbinová hubice** - vhodná pro rohy stěn, polstrování automobilu, radiátory apod.

**Štěrbinová hubice s kartáčem** - vhodná pro ložní prádlo, tkaninu, pohovky apod.

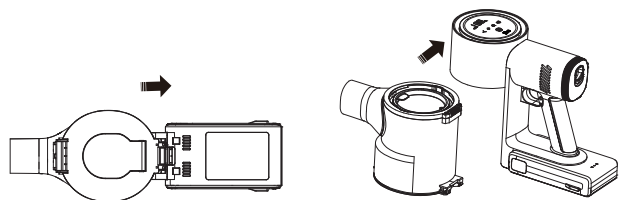
**VYPŘÁZDNĚNÍ PRACHOVÉ NÁDOBY**

Pro vyprázdnění prachové nádoby stiskněte vyprazdňovací tlačítko. Otevřete nádobu, vysypejte prach a zavřete kryt nádoby.

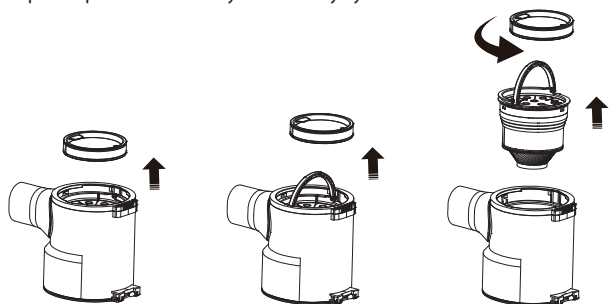


**VYJMUTÍ PRACHOVÉ NÁDOBY**

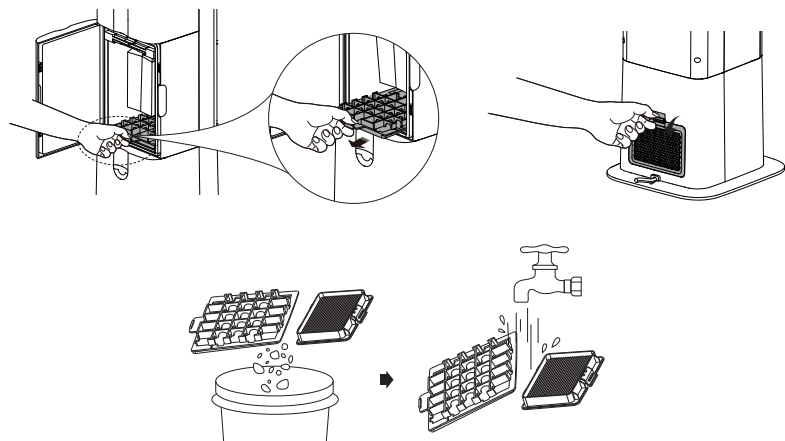
Stiskněte tlačítka pro uvolnění prachové nádoby a pohybem dolů a od spotřebiče, prachovou nádobku vyjmete.

**DEMONTÁŽ FILTRU**

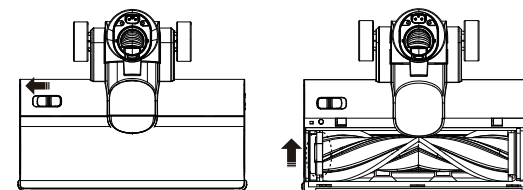
Vyjměte filtry z prachové nádoby směrem nahoru. Hepa filtr a hrubý filtr vyjměte pohybem nahoru. Filtry lze opláchnout ve vodě. Před usazením zpět do prachové nádoby nechte filtry vyschnout.

**DEMONTÁŽ FILTRŮ NABÍJECÍ STANICE**

Otevřete dvířka k prachovému sáčku a vyjměte filtr motoru. Ze zadní strany vyndejte výstupní filtr. Filtry očistěte, filtry lze umýt pod vodou. Po umytí nechte 24 hodin vyschnout filtry.

**VYJMUTÍ KARTÁČE**

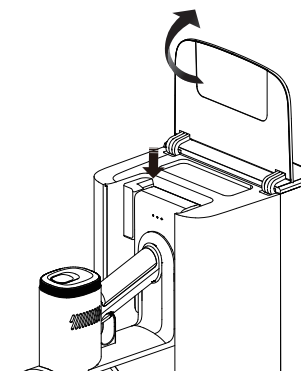
Na horní straně turbokartáče je tlačítko pro uvolnění kartáče, posunutím tlačítka uvolníte kartáč, poté lze kartáč vyjmout

**OHEBNÝ PROPOJOVACÍ NÁSTAVEC**

1. Vložte ohebný propojovací nástavec zespona spotřebiče.
2. Do nástavce vložte sací trubku a následně velký turbokartáč.
3. Zmáčknutím tlačítka uvolnění na ohebném propojovacím nástavci můžete spotřebič ohnout.

**NABÍJENÍ SPOTŘEBIČE V NABÍJECÍ STANICI**

Zvednete víko nahoru poté vložte spotřebič do nabíjecí stanice. Indikátor nabíjení bude blikat v průběhu nabíjení, po nabití bude svítit.



Problém	Řešení
Svítil indikátor nádoby	1/ Vyprázdněte nádobku na prach. 2/ Zkontrolujte, jestli spotřebič není ucpaný. 3/ Zkontrolujte filtry a případně vyčistěte. 4/ Zkontrolujte kartáč v turbokartáči.
Spotřebič nepracuje	1/ Nabijte akumulátor. 2/ Zkontrolujte, jestli spotřebič není ucpaný. 3/ Zkontrolujte kartáč v turbokartáči
Akumulátor se nenabíjí	1/ Zkontrolujte, jestli je adaptér správně zapojený. 2/ Zkontrolujte napětí v síti. 3/ Zkontrolujte, jestli není poškozený adaptér.
Svítil indikátor zablokovaného kartáče	Vyčistěte kartáč v turbokartáči

## SERVIS

Údržbu rozsáhlejšího charakteru nebo opravu, která vyžaduje zásah do vnitřních částí výrobku, musí provést odborný servis.

## OCHRANA ŽIVOTNÍHO PROSTŘEDÍ

- Preferujte recyklaci obalových materiálů a starých spotřebičů.
- Krabice od spotřebiče může být dána do sběru tříděného odpadu.
- Plastové sáčky z polyetylénu (PE) odevzdejte do sběru materiálu k recyklaci.

### Recyklace spotřebiče na konci jeho životnosti



Tento spotřebič je označen v souladu s Evropskou směrnicí 2012/19/EU o elektrickém odpadu a elektrických zařízeních (WEEE). Symbol na výrobku nebo jeho balení udává, že tento výrobek nepatří do domácího odpadu. Je nutné odvést ho do sběrného místa pro recyklaci elektrického a elektronického zařízení. Zajištěním správné likvidace tohoto výrobku pomůžete zabránit negativním důsledkům pro životní prostředí a lidské zdraví, které by jinak byly způsobeny nevhodnou likvidací tohoto výrobku. Likvidace musí být provedena v souladu s předpisy pro nakládání s odpady. Podrobnější informace o recyklaci tohoto výrobku zjistíte u příslušného místního úřadu, služby pro likvidaci domovního odpadu nebo v obchodě, kde jste výrobek zakoupili.



Tento výrobek splňuje veškeré základní požadavky směrnic EU, které se na něj vztahují.

Změny v textu, designu a technických specifikacích se mohou měnit bez předchozího upozornění a vyhraujeme si právo na jejich změnu.

## POĎAKOVANIE

Ďakujeme vám, že ste sa rozhodli kúpiť si výrobok značky Concept, a prajeme vám, aby ste boli s naším výrobkom spokojní po celý čas jeho používania.

Pred prvým použitím si prosím pozorne preštudujte celý návod na obsluhu a dobre ho odložte. Zabezpečte, aby všetci, ktorí budú tento výrobok používať, boli oboznámení s týmto návodom.

Technické parametre	
Napätie akumulátora	DC 25,9 V
Príkion	500 W
Hlučnosť	≤80 dB
Batéria	2 500 mAh
Max. doba používania pri MIN výkone	45 min
Doba úplného nabíjania	4 h

## DÔLEŽITÉ BEZPEČNOSTNÉ UPOZORNENIA

- Nepoužívajte spotrebič inak, než je uvedené v tomto návode.
- Overte, či pripájané napätie zodpovedá hodnotám na typovom štítku nabíjacieho adaptéra.
- Nenechávajte spotrebič bez dozoru, ak je zapnutý.
- Pri odpájaní nabíjacieho adaptéra zo zásuvky elektrického napätia nikdy neťahajte za prívodný kábel, ale uchopte nabíjací adaptér a ťahom ho odpojte.
- Nedovoľte deťom a nesvojprávnym osobám manipulovať so spotrebičom a používajte ho iba mimo ich dosahu.
- Dbajte na zvýšenú opatrnosť, ak sa spotrebič používa v blízkosti detí.
- Nedovoľte, aby sa spotrebič používal ako hračka.
- Nepoužívajte iné príslušenstvo, než ktoré odporúča výrobca.
- Nepoužívajte nabíjací adaptér, ak má poškodený prívodný kábel alebo ak je poškodená zástrčka, poruchu dajte ihneď odstrániť autorizovanému servisu.
- Spotrebič neumiestňujte do blízkosti zdrojov tepla, ako sú radiátory, rúry a podobne, a chráňte ho pred priamym slnečným žiarením a vlhkosťou.
- Na spotrebič nesiahajte vlhkými alebo mokrymi rukami.
- Do otvorov nevkladajte žiadne predmety. Nepoužívajte spotrebič, ak je upchatý nejaký jeho otvor.
- Dbajte na zvýšenú opatrnosť pri vysávaní na schodoch.

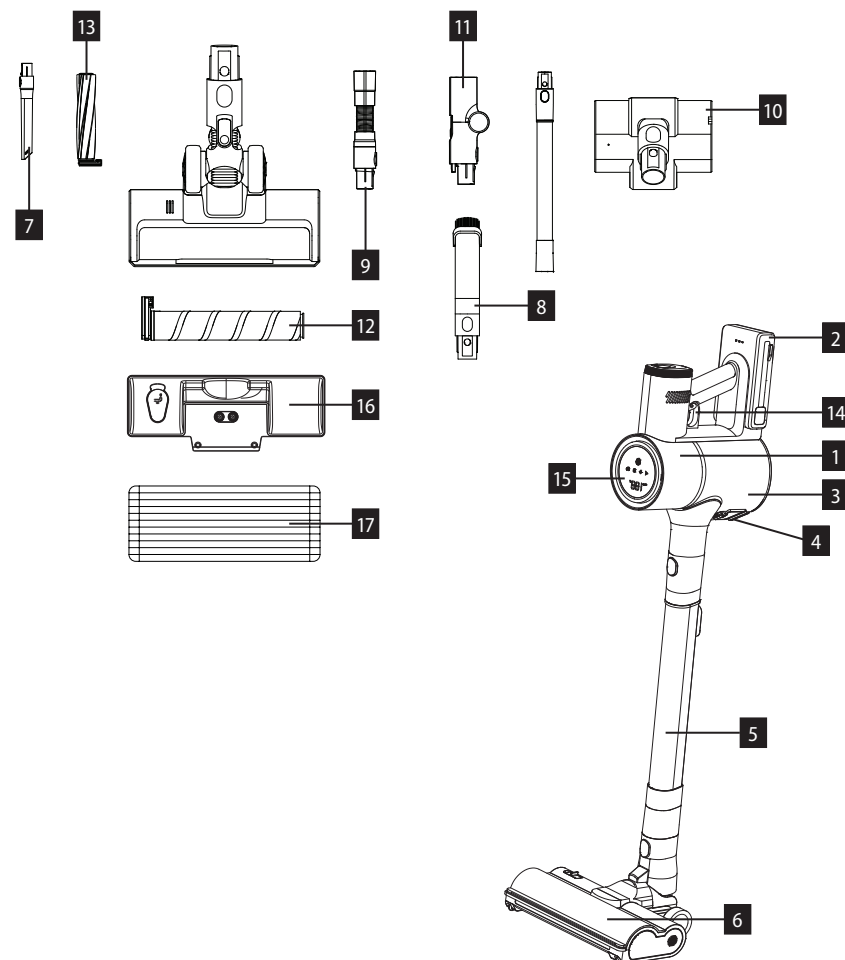
- Ak dôjde k upchatiu sacieho otvoru spotrebiča, spotrebič vypnite a pred ďalším zapnutím odstráňte nečistoty .
- Pri nasadzovaní príslušenstva, pri čistení alebo v prípade poruchy spotrebič vypnite a nabíjací adaptér vytiahnite zo zásuvky elektrického napätia.
- Spotrebič sa odporúča len na použitie v domácnosti, nie je určený na komerčné použitie.
- Nevysávajte nič horiace, ako sú cigarety, zápalky a horúci popol.
- Nepoužívajte spotrebič vo vlhkých miestnostiach, nevysávajte vlhké predmety a kvapaliny, ani horľavé kvapaliny ako je benzín a nepoužívajte spotrebič v priestoroch, kde sa tieto látky môžu vyskytovať.
- Nikdy nevysávajte bez filtrov vysávača. Pri každom použití spotrebiča sa ubezpečte, že filtre vysávača sú správne nasadené.
- **Prívodný kábel, napájací adaptér ani spotrebič neponárajte do vody ani do inej kvapaliny.**
- Pravidelne kontrolujte spotrebič aj prívodný kábel nabíjacieho adaptéra, či nie sú poškodené.
- Poškodený spotrebič nezapínajte.
- Pred čistením a po použití spotrebič vypnite a nechajte vychladnúť.
- Pred vysávaním odstráňte z vysávaného povrchu veľké a ostré predmety, ktoré by mohli poškodiť filter vysávača.
- Nepoužívajte spotrebič so znečistenými filtrami.
- Nevhadzujte akumulátor spotrebiča do ohňa a nevystavujte ho teplotám nad 40 °C.
- Nedotýkajte sa poháňaných pohyblivých častí spotrebiča počas jeho používania.
- Spotrebič neopravujte sami. Obráťte sa na autorizovaný servis.
- Tento spotrebič môžu používať deti od 8 rokov veku a osoby so zníženými fyzickými či mentálnymi schopnosťami alebo nedostatkom skúseností a znalostí, ak majú nad sebou dozor alebo boli poučené o používaní spotrebiča bezpečným spôsobom a rozumejú prípadnému nebezpečenstvu. Domáce čistenie a údržbu nesmú robiť deti, ak nedosiahli 8 rokov a nemajú nad sebou dozor.
- Deti do 8 rokov veku sa nesmú zdržiavať v dosahu spotrebiča ani jeho prívodu. Deti sa so spotrebičom nesmú hrať.

**Ak nedodržíte pokyny výrobcu, prípadná oprava sa neuzná ako záručná.**

### POPIS VÝROBKU

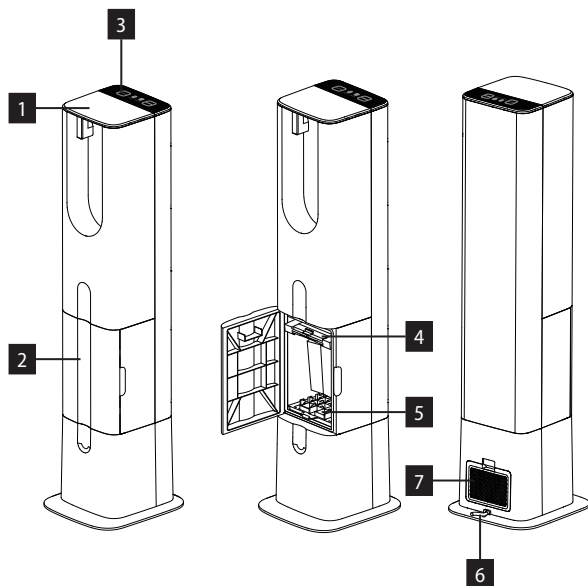
- 1 Teleso spotrebiča
- 2 Batéria
- 3 Nádobka na prach
- 4 Tlačidlá na uvoľnenie nádoby na prach
- 5 Teleskopická trubica
- 6 Veľká turbo kefa
- 7 Tryska na štrk
- 8 Dýza na štrk s kefou

- 9 Flexibilná hadica
- 10 Malá turbo kefa
- 11 Flexibilný pripojovací nástavec
- 12 Keňa na tvrdé podlahy
- 13 Keňa na koberce
- 14 Tlačidlo zapnutia/vypnutia
- 15 Displej
- 16 Nádrž na vodu
- 17 Čistiace handričky

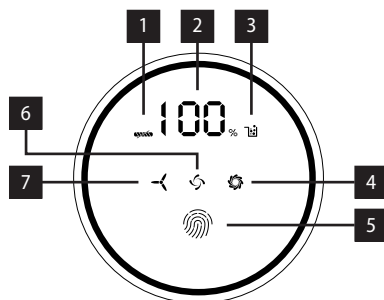


**POPIS NABÍJACEJ STANICE**

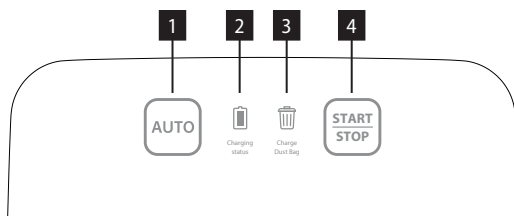
- 1 Veko
- 2 Dvierka prachového vrečka
- 3 Displej
- 4 Vrečko na prach
- 5 Filter motora
- 6 Napájací kábel
- 7 Výstupný filter

**POPIS DISPLEJA**

1. Indikátor zablokovanej kefy
2. Stav batérie
3. Indikátor plnej nádoby
4. Indikátor vysokého výkonu
5. Tlačidlo zmeny napájania
6. Stredný výkon
7. Nízky výkon

**POPIS DISPLEJA NABÍJACEJ STANICE**

1. Tlačidlo AUTO
2. Indikácia nabíjania
3. Indikácia plného vrečka na prach
4. Tlačidlo Štart/Stop

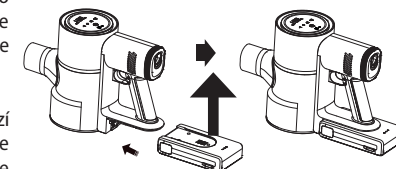
**NÁVOD NA OBSLUHU****ZOSTAVENIE VYSÁVAČA**

Pred zostavením spotrebiča a odnímaním príslušenstva najprv vypnite a vytriahnite nabíjací adaptér zo zásuvky elektrického napätia!

1. Saciu rúrku nasadte do ručnej jednotky vysávača, ozve sa cvaknutie. Ak chcete rúrku z ručnej jednotky vybrať, stlačte tlačidlo zámku a ťahom odpojte.
2. Turbokefu nasadte do sacej rúrky, ozve sa cvaknutie. Ak chcete turbokefu z predĺžovacej rúrky vybrať, stlačte tlačidlo zámku a ťahom odpojte. Turbokefu možno rovnakým spôsobom pripojiť k ručnej jednotke.

**INŠTALÁCIA BATÉRIE**

Akumulátor vložte do tela ručnej jednotky a nainštalujte, aby nedošlo k jeho uvoľneniu. Ak sa ozve zvukový signál, batéria bola úspešne nainštalovaná. Pre uvoľnenie akumulátora stlačte tlačidlá na uvoľnenie a ťahom odpojte.



**Pozn.:** Ak chcete predĺžiť životnosť batérie, udržiavajte ju nabitú v rozmedzí 20 % až 80 %. Spotrebič neskladujte ani nenabíjajte na mieste, kde je teplota nižšia než 0 °C a naopak, vyššia než 40 °C. V opačnom prípade by sa prístroj mohol poškodiť. Počas nabíjania sa teplota spotrebiča môže zvýšiť, to je normálny jav.

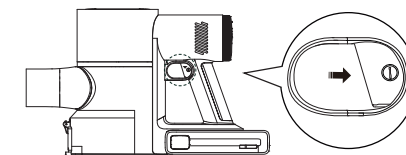
Ak vysávač nepoužívate dlhšie než 3 mesiace, nechajte ho 12 hodín nabíť. Potom vysávač umiestnite na suché a chladné miesto.

**POUŽÍVANIE**

Pred použitím vložte batériu a skontrolujte, či je nabitá.

1. Tlačidlom ON/OFF spotrebič zapnete.
2. Tlačidlom zmeny výkonu môžete meniť saciu silu.
3. Opätovným stlačením tlačidla ON/OFF vysávač vypnete.

**Pozn.:** Maximálny výkon ručnej jednotky odporúčame používať v prípade silne znečistenej plochy a na koberce so stredne vysokým alebo vysokým vlasom.

**POUŽÍVANIE NABÍJACEJ STANICE**

Tlačidlo AUTO: ak je toto tlačidlo rozsvietené, spotrebič po vložení vysávača automaticky vysaje prachovú nádobu. Ak chcete tlačidlo zapnúť, stlačte ho.

Indikátor nabíjania: indikátor zobrazuje stav nabíjania.

Indikátor plného vrečka: Ak indikátor svieti, vymeňte vrečko na prach.

Tlačidlo zapnutia/vypnutia: Pomocou tlačidla štart/stop manuálne zapnete vysávanie z nádoby na prach.

**PRÍSLUŠENSTVO**

Príslušenstvo voľte podľa čistenej plochy.

**Malá turbokefa** - vhodná na posteľnú bielizeň, tkaniny, pohovky a pod.

**Štrbinová hubica** - vhodná na rohy stien, čalúnenie automobilu, radiátory a pod.

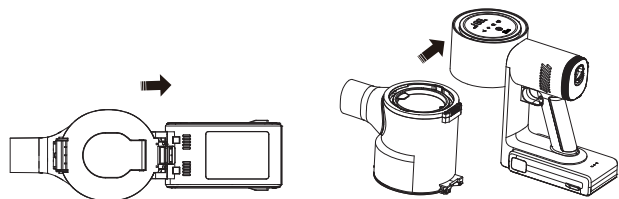
**Štrbinová hubica s kefou** - vhodná na posteľnú bielizeň, tkaniny, pohovky a pod.

**VYPRÁZDNIENIE NÁDOBY NA PRACH**

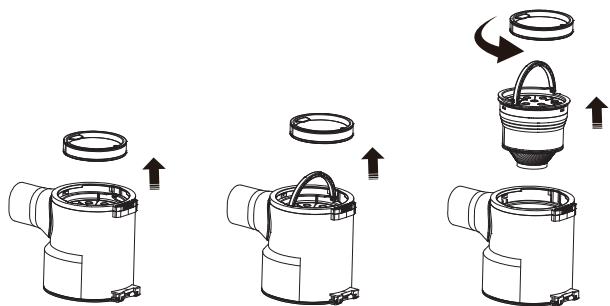
Pre vyprázdnenie nádoby na prach stlačte vyprázdňovacie tlačidlo. Otvorte nádobu, vysypte prach a zatvorte kryt nádoby.

**VYBRATIE NÁDOBY NA PRACH**

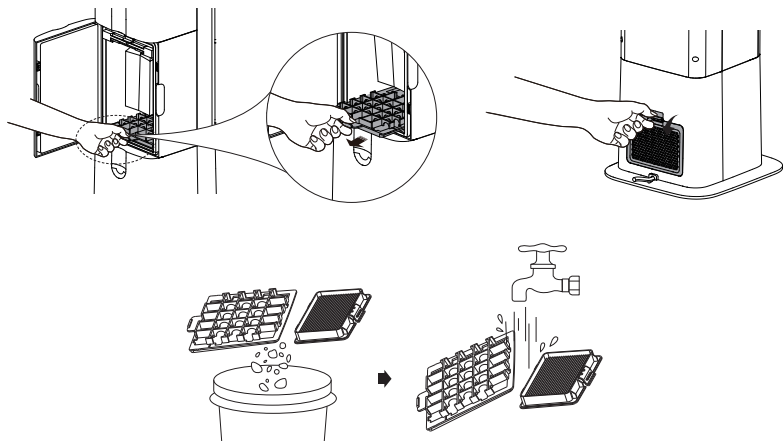
Stlačte tlačidlá na uvoľnenie nádoby na prach a pohybom dolu a od spotrebiča vyberte nádobu na prach.

**DEMONTÁŽ FILTRA**

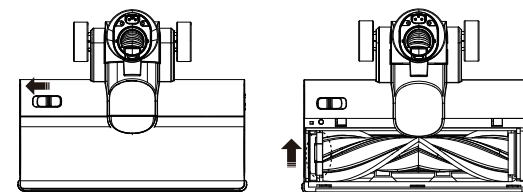
Filtre z nádoby na prach vyberte smerom nahor. Odstráňte hepa filter a hrubý filter pohybom smerom nahoru. Pred usadením späť do nádoby na prach nechajte filtre vyschnúť.

**DEMONTÁŽ FILTROV NABÍJACEJ STANICE**

Otvorte dverka vrecka na prach a vyberte filter motora. Vyberte výstupný filter zo zadnej časti. Vyčistite filtre, filtre je možné umyť pod vodou. Po umytí nechajte filtre 24 hodín schnúť.

**VYBRATIE KEFY**

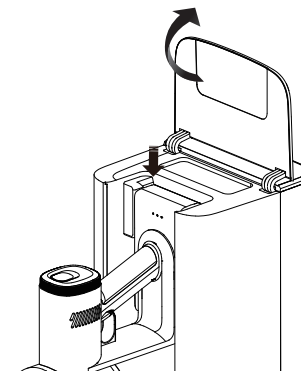
Na hornej strane turbokefy je tlačidlo na uvoľnenie kefy, posunutím tlačidla kefu uvoľníte, potom možno kefu vybrať.

**OHYBNÝ SPOJOVACÍ NÁSADEC**

1. Ohybný spojovací násadec vložte zospodu spotrebiča.
2. Do násadca vložte saciu rúrku a potom veľkú turbokefu.
3. Stlačením tlačidla uvoľnenia na ohybnom spojovacom násadci môžete spotrebič ohnúť.

**NABÍJANIE SPOTREBIČA V NÁSTENNOM DRŽIAKU**

Zdvihnite veko a potom vložte spotrebič do nabíjacej stanice. Počas nabíjania bude blikať indikátor nabíjania, po nabití bude svietiť.



Problém	Riešenie
Rozsvieti sa indikátor kontajnera	1/ Vyprázdnite nádobu na prach. 2/ Skontrolujte, či nie je spotrebič upchatý. 3/ Skontrolujte filtre a v prípade potreby ich vyčistite. 4/ Skontrolujte kefu v turbo kefe.
Spotrebič nefunguje	1/ Nabite batériu. 2/ Skontrolujte, či nie je spotrebič upchatý. 3/ Skontrolujte kefkú v turbo kefe.
Batéria sa nenabíja	1/ Skontrolujte, či je adaptér správne pripojený. 2/ Skontrolujte sieťové napätie. 3/ Skontrolujte, či adaptér nie je poškodený.
Rozsvieti sa indikátor zablokovanej kefy	Vyčistite kefu v turbo kefe.

## SERVIS

Údržbu rozsiahlejšieho charakteru alebo opravu, ktorá si vyžaduje zásah do vnútorných častí výrobku, musí urobiť odborný servis.

## OCHRANA ŽIVOTNÉHO PROSTREDIA

- Preferujte recykláciu obalových materiálov a starých spotrebičov.
- Škatuľu od spotrebiča môžete dať do zberu triedeného odpadu.
- Plastové vrecúška z polyetylénu (PE) odovzdajte do zberu materiálu na recykláciu.

### Recyklácia prístroja na konci jeho životnosti



Tento spotrebič je označený v súlade s európskou smernicou 2012/19/EU o elektrickom odpade a elektrických zariadeniach (WEEE). Symbol na výrobku alebo jeho obale udáva, že tento výrobok nepatrí do domáceho odpadu. Treba ho odovzdať na zberné miesto na recykláciu elektrických a elektronických zariadení. Zaisťovaním správnej likvidácie tohto výrobku zabránite negatívnym dôsledkom na životné prostredie a ľudské zdravie. Likvidácia musí byť vykonaná v súlade s predpismi na likvidáciu odpadu. Podrobnejšie informácie o recyklácii tohto výrobku zistíte na príslušnom miestnom úrade, u služby na likvidáciu domového odpadu alebo v obchode, kde ste výrobok kúpili.



Tento výrobok spĺňa všetky základné požiadavky smerníc EU, ktoré pre neho platia.

Zmeny v texte, vzhľade a technických špecifikáciách môžu nastať bez predošlého upozornenia a na tieto zmeny si vyhradujeme právo.

## PODZIĘKOWANIE

Dziękujemy za zakup produktu marki Concept i życzymy Państwu zadowolenia z naszego produktu przez cały czas jego użytkowania.

Przed pierwszym użyciem prosimy o uważne przeczytanie całej instrukcji obsługi oraz zachowanie jej na przyszłość. Należy zadbać o to, aby także inne osoby, które będą obchodzili się z produktem, zapoznały się z niniejszą instrukcją.

Parametry techniczne	
Napięcie akumulatora	DC 25,9 V
Pobór mocy	500 W
Poziom hałasu	≤80 dB
Akumulator	2 500 mAh
Maks. czas pracy przy mocy MIN	45 min
Czas do całkowitego naładowania	4 h

## WAŻNE PRZESTROGI DOTYCZĄCE BEZPIECZEŃSTWA

- Nie wolno korzystać z urządzenia w sposób inny niż opisany w niniejszej instrukcji.
- Należy upewnić się, że podłączane napięcie zgadza się z wartościami podanymi na tabliczce znamionowej ładowarki.
- Nie wolno zostawiać urządzenia bez nadzoru, gdy jest ono włączone.
- Podczas odłączania ładowarki od gniazda elektrycznego, nigdy nie wolno jej wyrwać poprzez ciągnięcie kabla zasilającego, natomiast należy chwycić ładowarkę i odłączyć ją poprzez pociągnięcie.
- Nie wolno dopuszczać dzieci ani osób ubezwłasnowolnionych do obsługi urządzenia. Urządzenia należy używać poza ich zasięgiem.
- W przypadku używania urządzenia w pobliżu dzieci należy zachować szczególną ostrożność.
- Nie wolno używać urządzenia jako zabawki.
- Nie wolno używać akcesoriów innych niż zalecane przez producenta.
- Nie wolno używać ładowarki, gdy kabel zasilający lub wtyczka są uszkodzone. Usterkę należy natychmiast usunąć, zwracając się do autoryzowanego centrum serwisowego.
- Urządzenie należy trzymać z dala od źródeł ciepła, takich jak kaloryfery, piecyki i podobne, należy chronić go przed bezpośrednim działaniem promieni słonecznych, wilgoci.
- Nie wolno dotykać urządzenia wilgotnymi lub mokrymi rękami.



- Nie wolno wkładać w otwory jakichkolwiek przedmiotów. Nie wolno używać urządzenia, jeżeli jakikolwiek jego otwór jest zatkany.
- Podczas odkurzania schodów należy zachować szczególną ostrożność.
- W przypadku zatkania się otworu ssącego urządzenia, należy go wyłączyć i usunąć zanieczyszczenia przed ponownym włączeniem.
- Podczas zakładania akcesoriów, w trakcie czyszczenia lub w przypadku usterki, należy wyłączyć urządzenie i odłączyć ładowarkę od gniazda elektrycznego.
- Urządzenie jest przeznaczone tylko do użytku domowego, a nie nadaje się do użytku komercyjnego.
- Nie wolno odkurzać palących się przedmiotów, takich jak papierosy, zapałki lub gorący popiół.
- Nie wolno używać urządzenia w wilgotnych pomieszczeniach, nie wolno odkurzać wilgotnych przedmiotów lub cieczy, jak również cieczy palnych, takich jak benzyna. Nie wolno używać urządzenia w pomieszczeniach, w których takie substancje mogą występować.
- Nigdy nie wolno odkurzać bez założonych filtrów odkurzacza. Podczas używania urządzenia należy każdorazowo upewnić się, że filtry odkurzacza są prawidłowo założone.
- **Nie wolno zanurzać kabla zasilającego, ładowarki lub całego urządzenia w wodzie lub innej cieczy.**
- Należy regularnie sprawdzać urządzenie oraz kabel zasilający ładowarki pod kątem uszkodzeń.
- Nie wolno włączać uszkodzonego urządzenia.
- Przed czyszczeniem i po użyciu urządzenia należy go wyłączyć i pozostawić do ostygnięcia.
- Przed przystąpieniem do odkurzania należy usunąć z odkurzonej powierzchni duże lub ostre przedmioty, które mogłyby uszkodzić filtr odkurzacza.
- Nie wolno korzystać z urządzenia w przypadku zanieczyszczonych filtrów.
- Nie wolno wrzucać akumulatora urządzenia do ognia czy też narażać go na działanie temperatury powyżej 40°C.
- Podczas pracy nie wolno dotykać napędzanych części ruchomych urządzenia.
- Nie wolno naprawiać urządzenia we własnym zakresie. Należy zwrócić się do autoryzowanego serwisu.

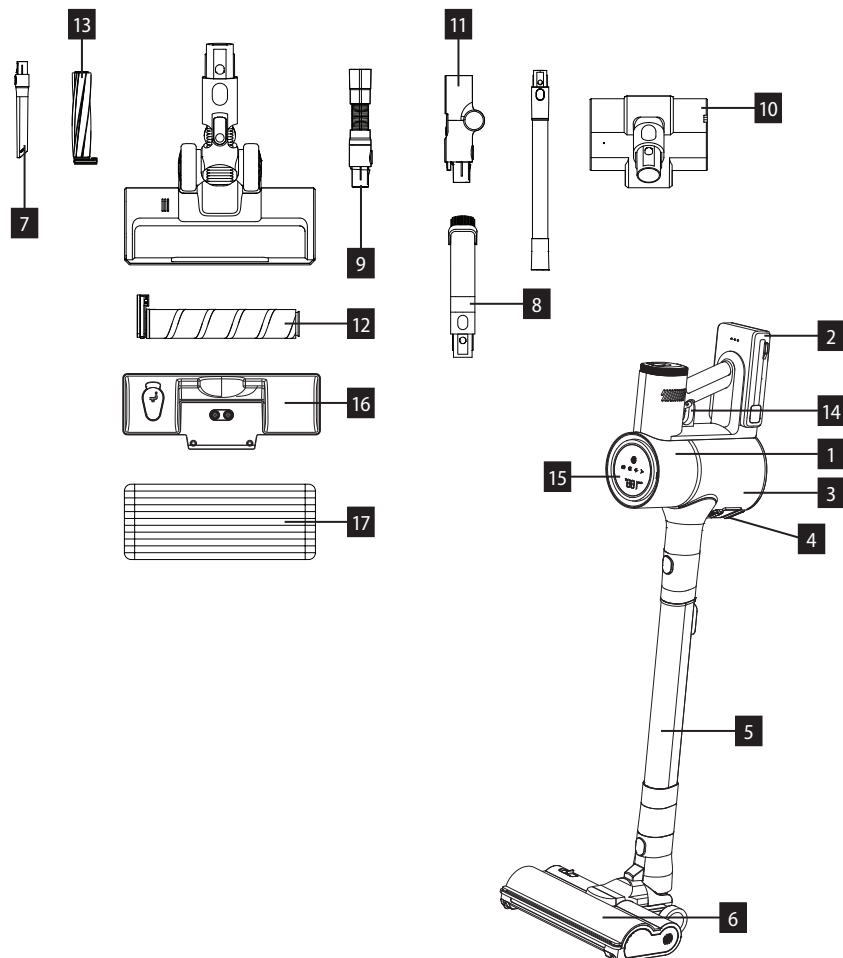
- Dzieci w wieku 8 lat lub więcej oraz osoby o ograniczonej sprawności ruchowej lub umysłowej, lub bez odpowiedniego doświadczenia i wiedzy, mogą korzystać z urządzenia tylko pod warunkiem, że są one nadzorowane, albo zapoznały się z instrukcją bezpiecznej obsługi urządzenia, i rozumieją ewentualne zagrożenia. Przeprowadzane przez użytkownika czynności w ramach czyszczenia i konserwacji nie mogą być wykonywane przez dzieci, chyba że ukończyły one 8 lat i są pod nadzorem.
- Dzieci poniżej 8 lat należy trzymać z dala od urządzenia i jego kabla zasilającego. Dzieciom nie wolno bawić się z urządzeniem.

**Nieprzestrzeżenie wskazówek producenta może prowadzić do nieobjęcia gwarancją ewentualnej naprawy.**

## OPIS PRODUKTU

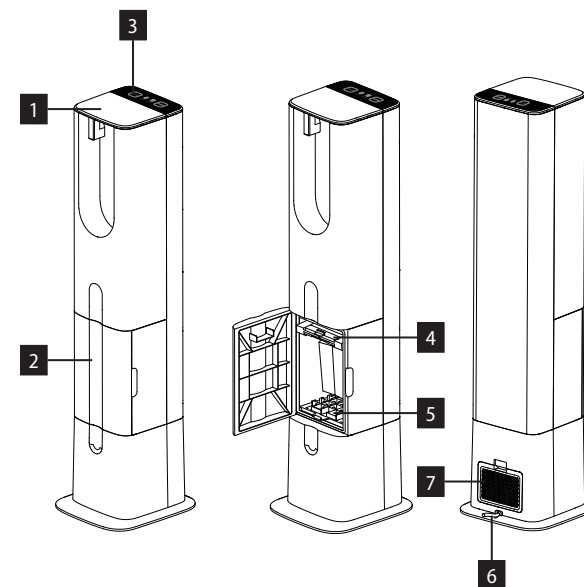
- 1 Korpus urządzenia
- 2 Bateria
- 3 Pojemnik na kurz
- 4 Przyciski zwalniające pojemnik na kurz
- 5 Rura teleskopowa
- 6 Duża turboszczotka
- 7 Dysza do żwiru
- 8 Dysza do żwiru ze szczotką

- 9 Elastyczny wąż
- 10 Mała turboszczotka
- 11 Elastyczna nasadka
- 12 Szczotka do podłóg twardych
- 13 Szczotka do dywanów
- 14 Przycisk włączania/wyłączania
- 15 Wyświetlacz
- 16 Zbiornik na wodę
- 17 Ściereczki czyszczące



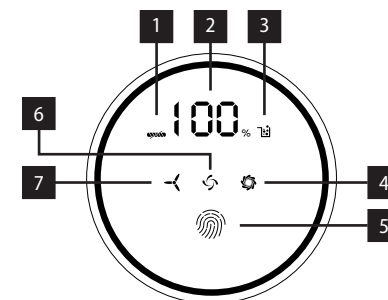
## OPIS STACJI ŁADOWANIA

- 1 Pokrywa
- 2 Drzwiczki worka na kurz
- 3 Wyświetlacz
- 4 Worek na kurz
- 5 Filtr silnika
- 6 Kabel zasilający
- 7 Filtr wyjściowy



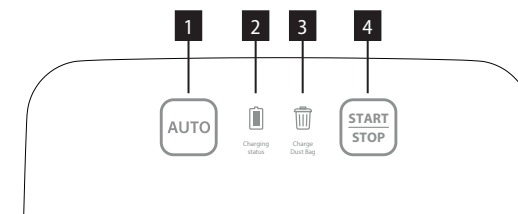
## OPIS WYŚWIETLACZA

1. Wskaźnik zablokowanej szczotki
2. Stan akumulatora
3. Wskaźnik pełnego pojemnika
4. Wskaźnik wysokiej mocy
5. Przycisk zmiany zasilania
6. Średnia moc
7. Niska moc



## OPIS WYŚWIETLACZA STACJI ŁADOWANIA

1. Przycisk AUTO
2. Wskaźnik ładowania
3. Wskaźnik pełnego worka na kurz
4. Przycisk Start/Stop





## V INSTRUKCJA OBSŁUGI

### MONTAŻ ODKURZACZA

Przed montażem lub demontażem akcesoriów zawsze wyłącz ładowarkę i odłącz ją od gniazda elektrycznego!

1. Połącz rurę ssącą z korpusem odkurzacza, usłyszysz kliknięcie. Jeżeli chcesz wyjąć rurę z korpusu odkurzacza, naciśnij przycisk zwalniający i odłącz rurę przez pociągnięcie.
2. Połącz turbo szczotkę z rurą ssącą, usłyszysz kliknięcie. Jeżeli chcesz wyjąć turbo szczotkę z rury ssącej, naciśnij przycisk zwalniający i odłącz ją przez pociągnięcie. W taki sam sposób można przyłączyć turbo szczotkę do korpusu odkurzacza.

### INSTALACJA AKUMULATORA

Włóż akumulator do korpusu odkurzacza i zainstaluj go tak, aby nie doszło do jego zwolnienia. Sygnał akustyczny oznacza, że instalację akumulatora zakończono pomyślnie. Aby zwolnić akumulator, naciśnij przycisk zwalniający i odłącz go przez pociągnięcie.

**Uwaga:** Aby wydłużyć żywotność baterii, należy utrzymywać jej poziom naładowania w zakresie od 20% do 80%. Nie przechowuj urządzenia ani nie ładuj go w miejscu o temperaturze poniżej 0°C lub przeciwnie powyżej 40°C. Takie warunki mogą spowodować uszkodzenie urządzenia. Temperatura urządzenia może wzrosnąć podczas ładowania, co jest zjawiskiem normalnym.

Jeżeli nie używasz odkurzacza dłużej niż 3 miesiące, ładuj go przez 12 godzin. Następnie umieść odkurzacza w suchym i chłodnym miejscu.

### UŻYWANIE

Przed rozpoczęciem używania włóż akumulator i sprawdź, czy jest on naładowany.

1. Włącz urządzenie przyciskiem on/off.
2. Siłę ssania można zmieniać za pomocą przycisku zmiany mocy.
3. Po ponownym naciśnięciu przycisku on/off odkurzacza wyłącza się.

**Pamiętaj:** Zalecamy korzystanie z maksymalnej mocy odkurzacza w przypadku mocno zanieczyszczonej powierzchni albo na dywanach ze średnio długim lub długim włosiem.

### UŻYWANIE STACJI ŁADOWANIA

Przycisk AUTO: jeśli ten przycisk jest podświetlony, urządzenie automatycznie odkurzy pojemnik na kurz po włożeniu odkurzacza.

Aby włączyć przycisk, należy go nacisnąć. Wskaźnik ładowania: wskaźnik pokazuje stan ładowania. Wskaźnik zapelnienia worka: jeśli wskaźnik się świeci, należy wymienić worek na kurz. Przycisk włączania/wyłączania: użyj przycisku start/stop, aby ręcznie włączyć odkurzanie z pojemnika na kurz.

### AKCESORIA

Akcesoria dobieramy zależnie od charakteru czyszczonej powierzchni.

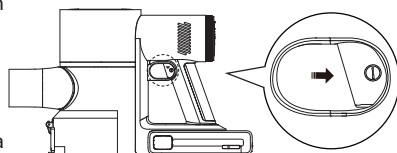
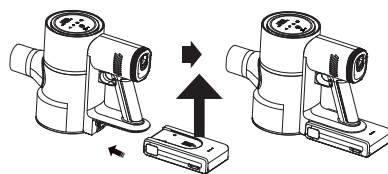
**Turbo szczotka mała** - nadaje się do pościeli, tkanin, tapczanu itp.

**Dysza szczelinowa** - nadaje się do narożników ścian, obić w samochodzie, kaloryferów itp.

**Dysza szczelinowa ze szczotką** - nadaje się do pościeli, tkanin, tapczanu itp.

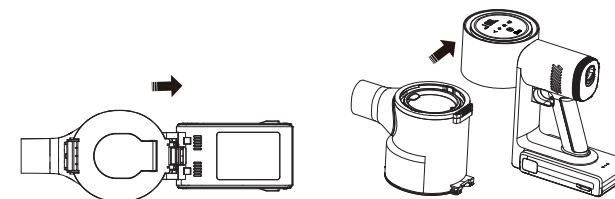
### OPRÓŻNIANIE POJEMNIKA NA KURZ

W celu opróżnienia pojemnika na kurz naciśnij przycisk opróżniania. Otwórz pojemnik, wysyp kurz i zamknij pokrywę pojemnika.



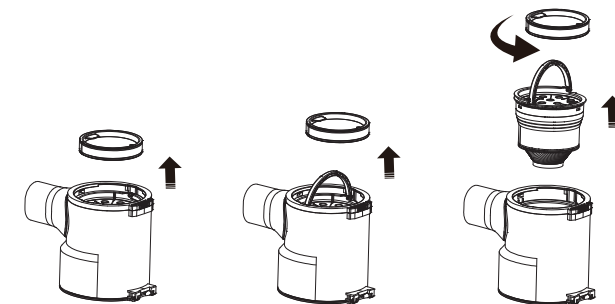
### WYJĘCIE POJEMNIKA NA KURZ

Naciśnij przyciski do zwalniania pojemnika na kurz i wyjmij pojemnik przez jego przesunięcie w kierunku na dół oraz od urządzenia.



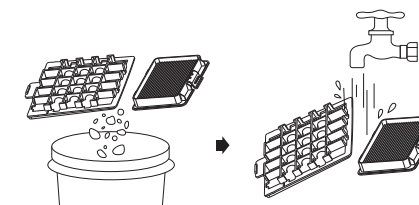
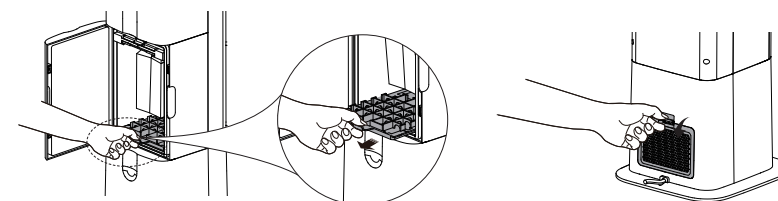
### DEMONTAŻ FILTRÓW

Wyjmij filtry z pojemnika na kurz, w kierunku do góry. Wyjmij filtr hepa i filtr zgrubny, przesuwając je w górę. Filtry można optukać pod wodą. Przed ponownym włożeniem filtrów do pojemnika na kurz zaczekaj, aż filtry wyschną.



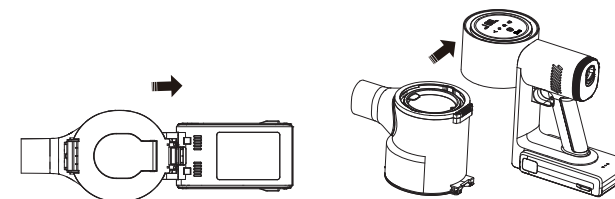
### DEMONTAŻ FILTRÓW STACJI ŁADOWANIA

Otwórz drzwiczki worka na kurz i wyjmij filtr silnika. Wyjmij filtr wylotowy z tyłu. Wyczyść filtry, można je umyć pod wodą. Po umyciu filtry należy pozostawić do wyschnięcia na 24 godziny.



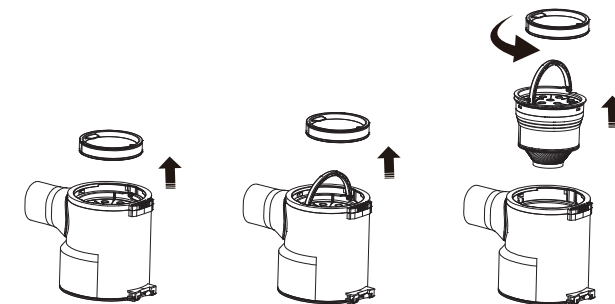
## WYJĘCIE POJEMNIKA NA KURZ

Naciśnij przyciski do zwalniania pojemnika na kurz i wyjmij pojemnik przez jego przesunięcie w kierunku na dół oraz od urządzenia.



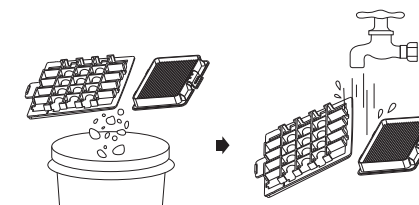
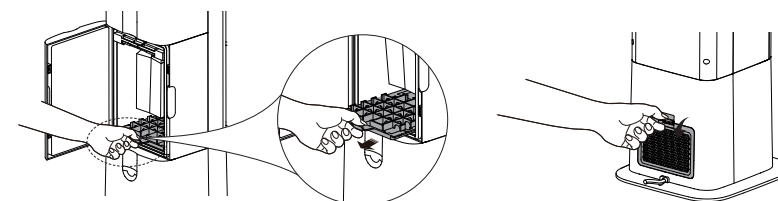
### DEMONTAŻ FILTRÓW

Wyjmij filtry z pojemnika na kurz, w kierunku do góry. Wyjmij filtr hepa i filtr zgrubny, przesuwając je w górę. Filtry można optukać pod wodą. Przed ponownym włożeniem filtrów do pojemnika na kurz zaczekaj, aż filtry wyschną.



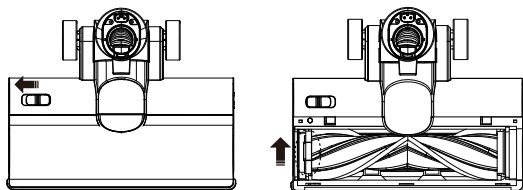
### DEMONTAŻ FILTRÓW STACJI ŁADOWANIA

Otwórz drzwiczki worka na kurz i wyjmij filtr silnika. Wyjmij filtr wylotowy z tyłu. Wyczyść filtry, można je umyć pod wodą. Po umyciu filtry należy pozostawić do wyschnięcia na 24 godziny.



**WYJĘCIE SZCZOTKI**

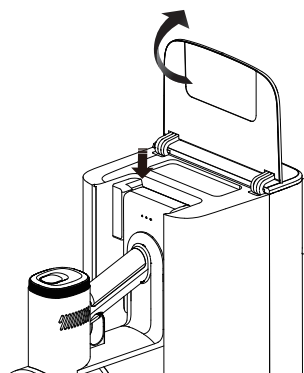
W górnej części turbo szczotki znajduje się przycisk zwalniania szczotki; po przesunięciu przycisku następuje zwolnienie szczotki, i można ją wyjąć.

**ŁĄCZNIK ELASTYCZNY**

1. Podłącz łącznik elastyczny do urządzenia od spodu.
2. Wsuń do łącznika rurę ssącą i następnie dużą turbo szczotkę.
3. Po naciśnięciu przycisku zwalniania na łączniku elastycznym można zagiąć urządzenie.

**ŁADOWANIE URZĄDZENIA W UCHWYCIE ŚCIENNYM**

Podnieś pokrywę, a następnie włóż urządzenie do stacji ładującej. Wskaźnik ładowania będzie migać podczas ładowania, Po zakończeniu ładowania wskaźnik zaświeci się.



Problem	Řešení
Wskaźnik pojemnika świeci się	1/ Opróżnić pojemnik na kurz. 2/ Sprawdzić urządzenie pod kątem niedrożności. 3/ Sprawdzić filtry i w razie potrzeby wyczyścić. 4/ Sprawdź szczotkę w turboszczotce.
Urządzenie nie działa	1/ Naładować akumulator. 2/ Sprawdzić, czy urządzenie nie jest zatkane. 3/ Sprawdź szczotkę w turboszczotce.
Akumulator nie ładuje się	1/ Sprawdź, czy adapter jest prawidłowo podłączony. 2/ Sprawdź napięcie sieciowe. 3/ Sprawdź, czy adapter nie jest uszkodzony.
Świeci się wskaźnik zablokowanej szczotki	Wyczyść szczotkę w turboszczotce

**SERWIS**

Bardziej kompleksowe konserwacje lub naprawy wymagające ingerencji w wewnętrzne elementy produktu mogą być wykonywane wyłącznie przez wykwalifikowany serwis.

**OCHRONA ŚRODOWISKA**

- Preferujemy recykling materiałów opakowaniowych oraz starych urządzeń elektrycznych.
- Karton od urządzenia można oddać w punkcie zbiórki odpadów sortowanych.
- Plastikowe worki z polietylenu (PE) oddajemy w punkcie zbiórki materiałów do recyklingu.

**Recykling urządzenia po zakończeniu użytkowania**

Urządzenie jest oznakowane zgodnie z dyrektywą europejską 2012/19/EU w sprawie zużytego sprzętu elektrycznego i elektronicznego (WEEE). Symbol na produkcie lub jego opakowaniu oznacza, że takiego produktu nie wolno traktować jako odpadu komunalnego. Należy przekazać go do punktu zbiórki i recyklingu urządzeń elektrycznych i elektronicznych. Zapewnienie prawidłowej utylizacji produktu zapobiega negatywnemu oddziaływaniu na środowisko i zdrowie ludzi, jakie mogłoby wynikać z niewłaściwej utylizacji produktu. Utylizację należy wykonać zgodnie z przepisami dotyczącymi postępowania z odpadami. W celu uzyskania szczegółowych informacji na temat recyklingu produktu należy zwrócić się do lokalnego urzędu, firmy zajmującej się utylizacją odpadów z gospodarstw domowych lub sklepu, w którym zakupiono produkt.



Produkt spełnia wszystkie stosowne wymagania podstawowe, nakładane na niego przez dyrektywy EU.

Tekst, wygląd i specyfikacja techniczna mogą ulec zmianie bez uprzedniego powiadomienia, do czego zastrzegamy sobie prawo.

## KÖSZÖNETNYILVÁNÍTÁS

Köszönjük, hogy megvásárolta ezt a Concept márkájú készüléket, és kívánjuk, hogy használata során végig elégedett legyen termékünkkel.

Az első használat előtt figyelmesen tanulmányozza át az egész használati útmutatót, és őrizze meg. Gondoskodjon róla, hogy a terméket kezelő valamennyi személy megismerje az útmutató tartalmát.

Műszaki adatok	
Az akkumulátor feszültsége	DC 25,9 V
Teljesítményfelvétel	500 W
Zajsztint	≤80 dB
Akkumulátor	2 500 mAh
Max. üzemidő MIN teljesítményen	45 min
A teljes feltöltés időtartama	4 ó

## FONTOS BIZTONSÁGI FIGYELMEZTETÉSEK

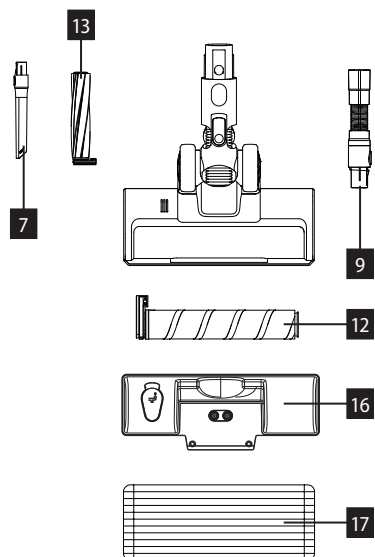
- Ne használja a terméket az ebben az útmutatóban leírtaktól eltérően.
- Ellenőrizze, hogy a csatlakoztatott feszültség megfelel-e a tápadapter típuscímkéjén megadott értékeknek.
- Ne hagyja a készüléket felügyelet nélkül, ha be van kapcsolva.
- Amikor a tápadaptert kihúzza a konnektorból, soha ne a kábelnél fogva húzza, hanem fogja meg a tápadaptert, és úgy húzza ki.
- Ne engedje, hogy gyermekek vagy cselekvőképtelen személyek hozzáférjenek a készülékhez.
- Legyen különösen óvatos, ha a készüléket gyermekek közelében használja.
- Ne engedje, hogy a készüléket játékokra használják.
- Ne használjon más tartozékot, mint amit a gyártó javasol.
- Ne használja a tápadaptert sérült kábellel vagy csatlakozóval, haladéktalanul javíttassa ki a hibát szakszervizben.
- Tartsa a készüléket távol olyan hőforrásoktól, mint radiátor, sütő stb., óvja a közvetlen napsugárzástól és a nedvességtől.
- Ne nyúljon a készülékhez nedves vagy vizes kézzel.
- Ne tegyen semmilyen tárgyat a nyílásokba. Ne használja a készüléket, ha bármelyik nyílása eldugult.
- Legyen különösen óvatos, ha lépcsőn porszívózik.
- Ha a készülék szívónyílása eldugul, kapcsolja ki a készüléket és távolítsa el a szennyeződések, mielőtt újra bekapcsolja.

- Tartozék felhelyezésekor, tisztításkor vagy ha hibát észlel, kapcsolja ki a készüléket, és húzza ki a tápadaptert az elektromos hálózathoz.
- A készülék csak háztartási használatra alkalmas, kereskedelmi használatra nem való.
- Ne szívjon fel semmit, ami forró, mint pl. cigarettát, gyufát vagy forró hamut.
- Ne használja a készüléket nedves helyiségekben, ne porszívózzon nedves tárgyakat vagy folyadékokat, gyúlékony folyadékokat (pl. benzint), és ne használja a készüléket olyan helyeken, ahol ilyen anyagok előfordulhatnak.
- Soha ne használja a porszívót a szűrők nélkül. A készülék minden használata előtt ellenőrizze, hogy a szűrők megfelelően vannak-e elhelyezve.
- **Se a tápkábelt, se a tápadaptert, se a készüléket ne merítse vízbe vagy más folyadékba.**
- Rendszeresen ellenőrizze, nem sérült-e a készülék vagy a tápadapter hálózati kábele.
- Hibás készüléket ne kapcsoljon be.
- Tisztítás előtt és használat után kapcsolja ki a készüléket, és várja meg, míg kihűl.
- Porszívózás előtt távolítsa el a porszívózni kívánt felületről a nagy vagy éles tárgyakat, amelyek megsérthetik a porszívó szűrőjét.
- Ne használja a készüléket, ha szennyeződtek a szűrők.
- A készülék akkumulátorát ne dobja tűzbe, és ne tegye ki 40 °C feletti hőmérsékletnek.
- Működés közben ne érjen hozzá a készülék meghajtott mozgó alkatrészeihez. Ne javítsa maga a készüléket. Forduljon szakszervizhez.
- Ezt a készüléket csak 8 évnél idősebb gyerekek használhatják, és olyan csökkent fizikai vagy mentális képességű személyek, akik felügyelet alatt vannak, vagy ismertették velük a készülék biztonságos használati módját és tisztában vannak az esetleges veszélyekkel. A felhasználói karbantartást és tisztítást gyerekek nem végezhetik, ha nem idősebbek 8 évnél, és nincsenek felügyelet alatt.
- A 8 évnél fiatalabb gyerekeket tartsa távol a készüléktől és a vezetékektől. Gyermeknek tilos a készülékkel játszani.

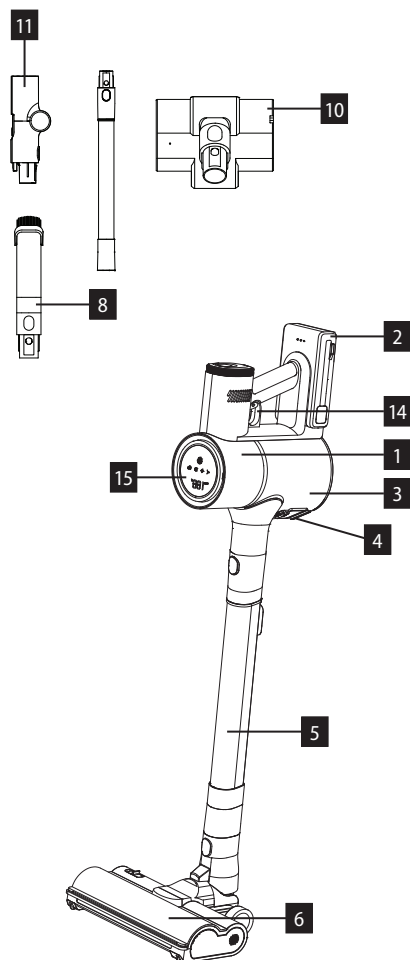
**Ha nem tartja be a gyártó utasításait, az esetleges javításra nem vonatkozik a jótállás.**

## A TERMÉK LEÍRÁSA

- 1 Készüléktest
- 2 Akkumulátor
- 3 Porgyűjtő tartály
- 4 Gombok a portartály kioldásához
- 5 Teleszkópos cső
- 6 Nagy turbókefe
- 7 Kavicsfűvóka
- 8 Kavicsfűvóka kefével

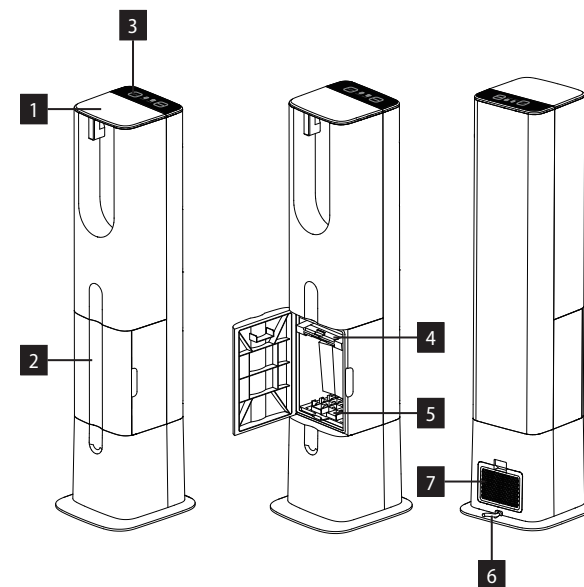


- 9 Rugalmas tömlő
- 10 Kis turbókefe
- 11 Rugalmas csatlakozó tartozék
- 12 Keménypadló kefe
- 13 Szőnyegkefe
- 14 Be-/kikapcsoló gomb
- 15 Kijelző
- 16 Vízartály
- 17 Tisztító kendők



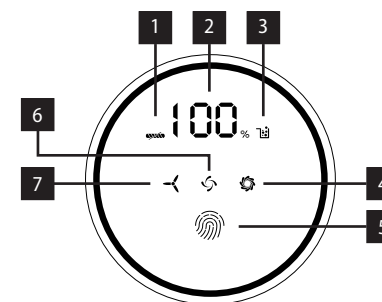
## A TÖLTŐÁLLOMÁS LEÍRÁSA

- 1 Fedél
- 2 Porzsák ajtó
- 3 Kijelző
- 4 Porzsák
- 5 Motor szűrő
- 6 Tápkábel
- 7 Kimeneti szűrő



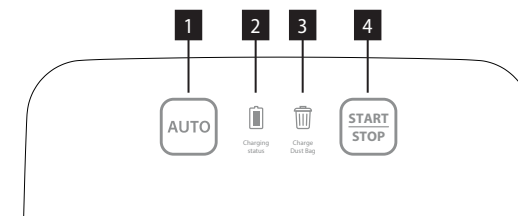
## A KIJELZŐ LEÍRÁSA

1. Leblokkolt kefe indikátora
2. Az akkumulátor állapota
3. Megtelt edény indikátora
4. Nagy teljesítmény
5. Teljesítményváltó gomb
6. Közepes teljesítmény
7. Kis teljesítmény



## A TÖLTŐÁLLOMÁS KIJELZŐJÉNEK LEÍRÁSA

1. AUTO gomb
2. Töltés jelző
3. Tele porzsák jelző
4. Start/Stop gomb



## HASZNÁLATI ÚTMUTATÓ

### A PORSZÍVÓ ÖSSZEÁLLÍTÁSA

Mindig kapcsolja ki, és húzza ki a tápadaptert a konnektorból tartozék felszerelése vagy eltávolítása előtt!

1. Tegye a szívócsövet a porszívó kézi egységébe, kattantást hall. Ha le akarja venni a csövet a kézi egységről, nyomja meg a zár gombot és húzza ki.
2. Tegye a turbókefét a szívócsőbe, kattantást hall. Ha le akarja venni a turbókefét a hosszabbító csőről, nyomja meg a zár gombot, és húzza ki. A turbókefét ugyanilyen módon lehet csatlakoztatni a kézi egységhez.

### AZ AKKUMULÁTOR BEHELYEZÉSE

Tegye be az akkumulátort a kézi egység házába, és szerelje be, nehogy kilazuljon. Egy hangjelzés jelzi, ha az akkumulátor sikeresen be van szerelve. Az akkumulátor kivételéhez nyomja meg a kioldógombot, és húzza ki.

**Megj.:** Az akkumulátor élettartamának meghosszabbítása érdekében tartsa az akkumulátort 20% és 80% között feltöltve. A készüléket ne tárolja és ne töltsen olyan helyen, ahol a hőmérséklet 0 °C-nál alacsonyabb vagy 40 °C-nál magasabb. Ellenkező esetben a készülék megsérülhet. Töltés közben a készülék hőmérséklete megemelkedhet, ez normális jelenség. Ha a porszívót 3 hónapnál hosszabb ideig nem használja, töltsen 12 órán keresztül. Azután tegye száraz és hűvös helyre.

### HASZNÁLAT

Használat előtt tegye be az akkumulátort és ellenőrizze, fel van-e töltve.

1. Az on/off gombbal kapcsolhatja be a készüléket.
2. A teljesítményváltó gombbal állíthatja a szívóerőt.
3. Az on/off gomb újabb megnyomásával kapcsolhatja ki a porszívót.

**Megj.:** Javasoljuk, hogy a kézi egység maximális teljesítményét erősen szennyezett felületen, ill. közepesen hosszú vagy hosszú szálú szőnyeg esetében használja.

### A TÖLTŐÁLLOMÁS HASZNÁLATA

AUTO gomb: ha ez a gomb világít, a készülék automatikusan felszívja a portartályt, amikor a porszívó be van helyezve. A gomb aktiválásához nyomja meg. töltésjelző: a kijelző a töltés állapotát mutatja. Teli porszák jelző: ha a jelző világít, cserélje ki a porszákot. ON/OFF gomb: a start/stop gombbal manuálisan indíthatja el a porszívózást a portartályból.

### TARTOZÉKOK

A tartozékokat a tisztítandó felület jellege alapján válassza ki.

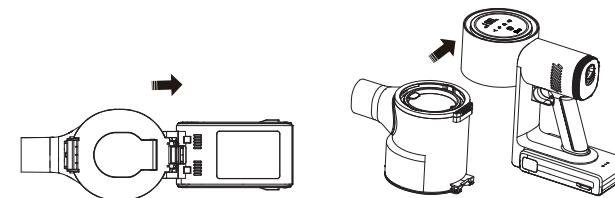
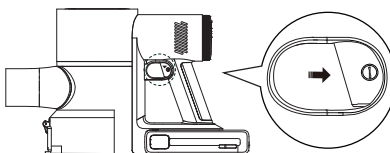
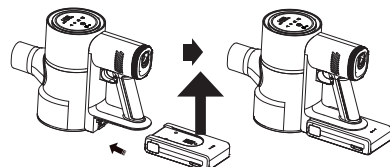
**Kis turbókefe** ágy neműhöz, szövethez, kanapéhoz stb. való.

**Réztisztító fej** - fal sarkaihoz, autókárpithoz, radiátorhoz stb. való.

**Réztisztító fej kefével** ágy neműhöz, szövethez, kanapéhoz stb. való.

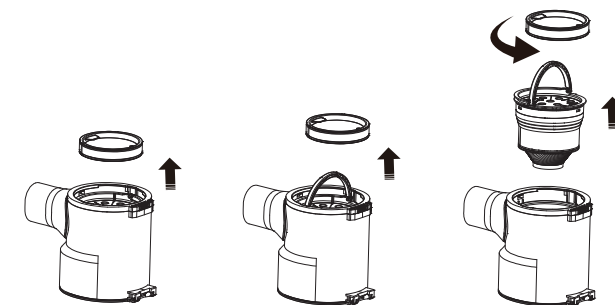
### A PORTARTÁLY KIÜRÍTÉSE

A portartály kiürítéséhez nyomja meg az ürítógombot. Nyissa ki a tartályt, szórja ki a port és zárja le a tartály fedelét.



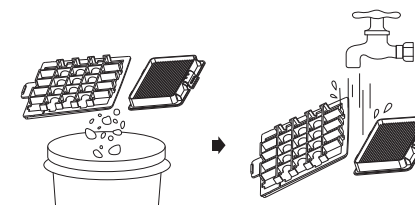
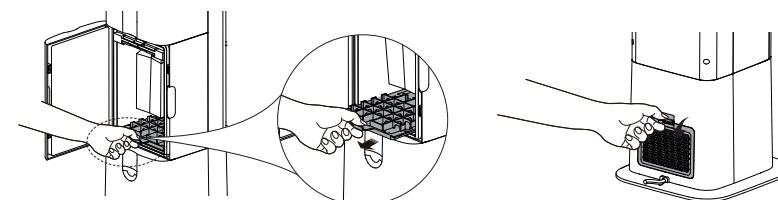
### A SZŰRŐ LESZERELÉSE

Emelje ki a szűrőket a portartályból. Távolítsa el felfelé mozgatva a HEPA-szűrőt és a durva szűrőt. A szűrők vízzel öblíthetők. A portartályba történő visszahelyezésük előtt hagyja a szűrőket megszáradni.



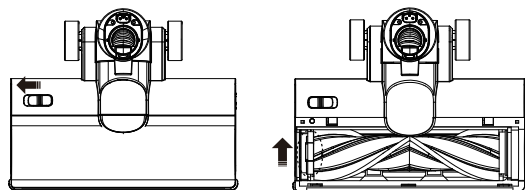
### A TÖLTŐÁLLOMÁS SZŰRŐINEK ELTÁVOLÍTÁSA

Nyissa ki a porszák ajtaját, és vegye ki a motorszűrőt. Vegye ki a hátralévő elszívószűrőt. Tisztítsa meg a szűrőket, víz alatt kimoshatók. Mosás után hagyja a szűrőket 24 órán át száradni.



**A KEFE KIVÉTELE**

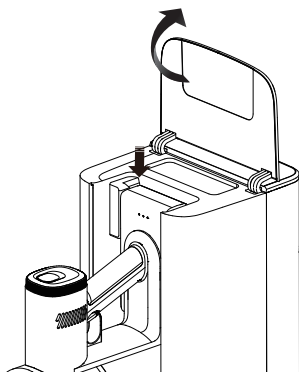
A turbókefe oldalán van a kefe kioldógombja, a gomb elcsúsztatásával oldja ki a keféket, majd vegye ki.

**HAJLÍTHATÓ CSATLAKOZÓTOLDALÉK**

1. Tegye a hajlítható csatlakozótoldalékat alulról a készülékre.
2. A toldalékra tegye rá a szívócsövet, majd a nagy turbókefét.
3. A hajlítható csatlakozótoldalékon található kioldógomb segítségével tudja a készüléket meghajlítani.

**A KÉSZÜLÉK TÖLTÉSE A FALI TARTÓBAN**

Emelje fel a fedelet, majd helyezze a készüléket a töltőállomásba. Töltés közben a töltésjelző villogni fog, amikor a töltés befejeződött, a kijelző kigyullad.



A probléma	Megoldás
A tartály jelzőfénye világít	1/ Üritse ki a portartályt. 2/ Ellenőrizze a készüléket, hogy nincs-e dugulás. 3/ Ellenőrizze a szűrőket, és szükség esetén tisztítsa meg. 4/ Ellenőrizze a turbókefe keféjét.
A készülék nem működik	1/ Töltse fel az akkumulátort. 2/ Ellenőrizze, hogy a készülék nincs-e eltömődve. 3/ Ellenőrizze a turbókefeben lévő keféket.
Az akkumulátor nem töltődik	1/ Ellenőrizze, hogy az adapter megfelelően van-e csatlakoztatva. 2/ Ellenőrizze a hálózati feszültséget. 3/ Ellenőrizze, hogy az adapter nem sérült-e meg.
Az eltömődött kefe jelzőfénye világít	Tisztítsa meg a keféket a turbókefeben.

**SZERVIZ**

Nagyobb mértékű, vagy a termék belső részeire is vonatkozó karbantartást vagy javítást szakszervizben kell elvégeztetni.

**A KÖRNYEZET VÉDELME**

- Lehetőleg gondoskodjon a csomagolóanyagok és a régi készülék újrahasznosításáról.
- A készülék dobozát a szelektív gyűjtőbe dobhatja.
- A polietilén (PE) műanyagzacskókat adja le újrahasznosítható anyagokat gyűjtő udvarban.

**A készülék újrahasznosítása élettartama végén**

Ez a készülék roller az európai Elektromos hulladékról és elektromos berendezésekről (WEEE) szóló 2012/19/EU irányelvnek megfelelően van megjelölve. A terméken vagy a csomagolásán található szimbólum jelzi, hogy a termék nem tartozik a vegyes háztartási hulladék közé. El kell vinni olyan helyre, ahol az elektromos és elektronikus hulladékot gyűjtik újrahasznosítás céljából. A termék megfelelő módon történő megsemmisítésének biztosításával megakadályozza a környezetet és az emberi egészséget veszélyeztető negatív hatásokat, amelyeket a nem megfelelő hulladék-megsemmisítés okozhatna. A megsemmisítést a hulladékgazdálkodási előírásoknak megfelelően kell végrehajtani. A termék újrahasznosítására vonatkozó részletesebb információkért forduljon az illetékes helyi hivatalhoz, a háztartási hulladék megsemmisítésével foglalkozó szolgáltatóhoz, vagy az üzlethez, ahol a terméket vásárolta.



Ez a termék teljesíti minden rá vonatkozó EU-irányelv alapkövetelményeit.

Változtatások a szövegben, a kivitelben és a műszaki jellemzőkben előzetes figyelmeztetés nélkül történhetnek, a módosításra vonatkozó jog fenntartva.



## PATEICĪBA

Pateicamies par šīs "Concept" ierīces iegādi. Ceram, ka būsiet apmierināti ar šo izstrādājumu visu tā kalpošanas laiku.

Pirms lietošanas rūpīgi izlasiet šo lietošanas instrukciju un uzglabāiet to drošā vietā, lai nepieciešamības gadījumā varētu pārlasīt. Nodrošiniet, lai arī citi cilvēki, kuri izmantos šo ierīci, pirms tās lietošanas būtu iepazinušies ar norādījumiem.

Tehniskie dati	
Akumulatora spriegums	DC 25,9 V
Jauda	500 W
Trokšņa līmenis	≤80 dB
Akumulators	2 500 mAh
Maks. darbības laiks min. jaudas režīmā	45 min
Pilnas uzlādes laiks	4 h

## SVARĪGI DROŠĪBAS NORĀDĪJUMI

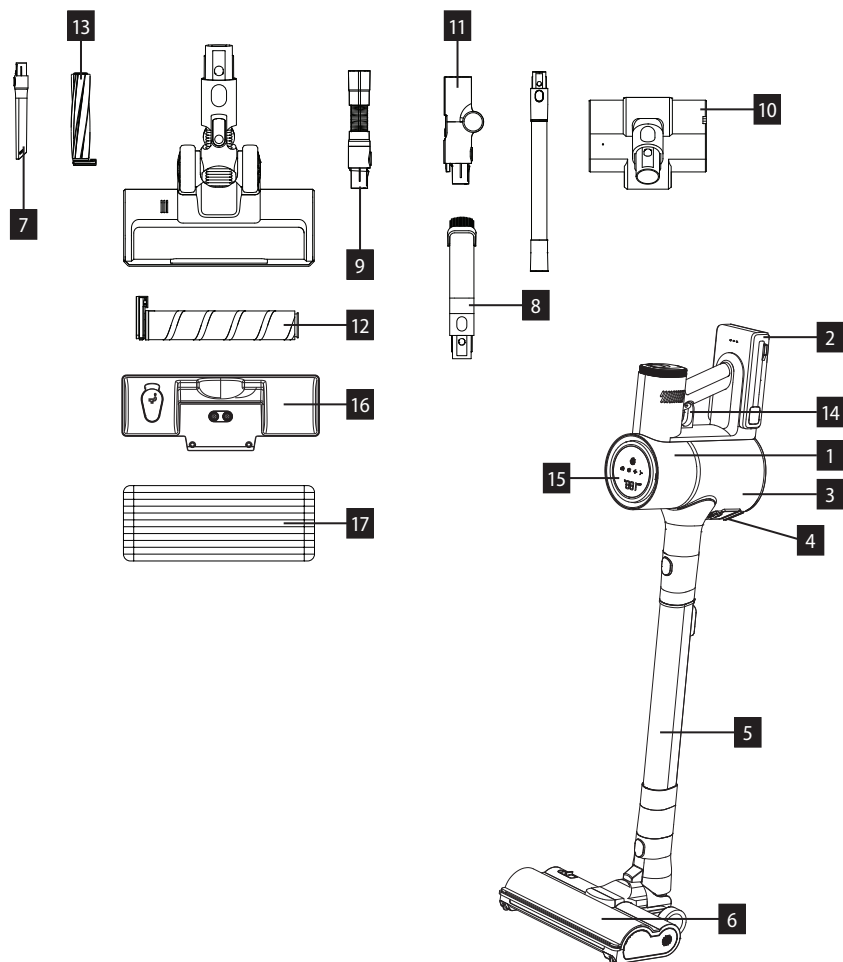
- Lietojiet šo ierīci tikai tā, kā izklāstīts šajā lietošanas instrukcijā.
- Pārliedzieties, ka elektrotīkla spriegums atbilst tam spriegumam, kas ir minēts uz uzlādes adaptera tehnisko pamatdatu plāksnītes.
- Neatstājiet ierīci bez uzraudzības, ja tā ir ieslēgta.
- Atvienojot uzlādes adapteru no elektrotīkla, nekad neraujiet elektrības vadu. Satveriet uzlādes adapteru un atvienojiet to, viegli pavelkot.
- Neļaujiet ar ierīci darboties bērniem vai personām bez attiecīgām iemaņām. Izmantojiet to bērniem nepieejamā vietā.
- Ja ierīces izmantošanas laikā tuvumā ir bērni, ievērojiet papildu piesardzību.
- Neļaujiet izmantot ierīci kā rotaļlietu.
- Izmantojiet tikai ražotāja ieteiktos piederumus.
- Neizmantojiet uzlādes adapteru ar bojātu elektrības vadu vai kontaktdakšu. Lai veiktu bojātu detaļu labošanu vai nomaiņu, nekavējoties sazinieties ar pilnvaroto servisa centru.
- Uzglabāiet ierīci drošā attālumā no karstuma avotiem, piemēram, radiatoriem, krāsnīm u. tml. Nepakļaujiet ierīci tiešu saules staru vai mitruma iedarbībai.
- Nepieskarieties ierīcei ar mitrām vai slapjām rokām.
- Neievietojiet ierīces atverēs dažādus priekšmetus. Nelietojiet putekļsūcēju, ja ir aizsprostota kāda no atverēm.
- Lietojot putekļsūcēju uz kāpnēm, esiet īpaši piesardzīgi.

- Ja ir nosprostota ierīces sūkšanas atvere, izslēdziet putekļsūcēju un pirms ieslēgšanas izņemiet netīrumus.
- Pirms piederumu uzstādīšanas, apkopes vai jebkāda bojājuma gadījumā izslēdziet ierīci un atvienojiet uzlādes adapteru no elektrotīkla.
- Ierīce ir paredzēta tikai mājāsaimniecības vajadzībām. Tā nav paredzēta ekspluatācijai komerc nolūkos.
- Netīriet ar putekļsūcēju degošus objektus, piemēram, cigaretes, sērkokoņus vai karstus pelnus.
- Nelietojiet ierīci mitrās telpās. Netīriet ar putekļsūcēju slapjus objektus, šķidrumus vai viegli uzliesmojošus šķidrumus, piemēram, benzīnu, un neizmantojiet ierīci telpās, kur šādas vielas var rasties.
- Izmantojot putekļsūcēju, vienmēr lietojiet filtrus. Ikreiz izmantojot putekļsūcēju, vienmēr pārliedzieties, ka tā filtri ir pareizi iestatīti.
- **Nepieļaujiet elektrības vada, uzlādes adaptera vai ierīces nokļūšanu ūdenī vai citā šķidrumā.**
- Regulāri pārbaudiet, vai ierīce un uzlādes adaptera elektrības vads nav bojāti.
- Bojātu ierīci nedrīkst ieslēgt.
- Pirms tīrīšanas un pēc ierīces izmantošanas izslēdziet ierīci un ļaujiet tai atdzist.
- Pirms tīrīšanas ar putekļsūcēju no tīrāmās virsmas ir jānovāc lieli vai asi priekšmeti, kas varētu bojāt putekļsūcēja filtru.
- Ja filtri ir netīri, neizmantojiet šo ierīci.
- Nemetiet ierīces akumulatoru ugunī un nepakļaujiet to temperatūrai virs 40°C.
- Ierīces darbības laikā nepieskarieties tās kustīgajām daļām.
- Ir aizliegts labot ierīci patstāvīgi. Sazinieties ar pilnvaroto servisa centru.
- Bērni vecumā no 8 gadiem un vecāki, kā arī personas ar fiziskiem, maņu vai garīgiem traucējumiem vai ar nepietiekamu pieredzi un zināšanām drīkst izmantot šo ierīci, ja viņi atrodas citu cilvēku uzraudzībā vai arī ir instruēti par ierīces izmantošanu drošā veidā, kā arī izprot iespējamo bīstamību. Lietotāja veikto ierīces tīrīšanu un apkopi nedrīkst veikt bērni, kas jaunāki par 8 gadiem un neatrodas pieaugušo uzraudzībā.
- Bērni, kas ir jaunāki par 8 gadiem, nedrīkst atrasties ierīces un tās vada tuvumā. Neļaujiet bērniem rotaļāties ar šo ierīci.

**Ražotāja norādījumu neievērošanas dēļ var tikt atteikta garantijas remonts.**

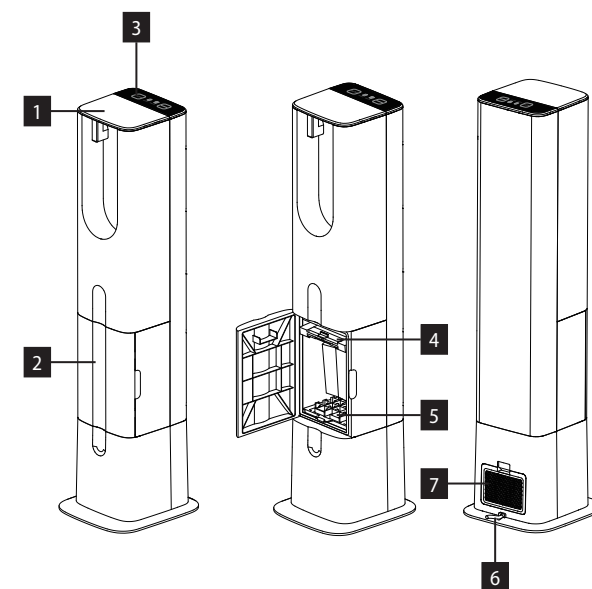
## IERĪCES APRAKSTS

- |                                       |                                      |
|---------------------------------------|--------------------------------------|
| 1 Ierīces korpuss                     | 9 Elastīga šļūtene                   |
| 2 Akumulators                         | 10 Maza turbo birste                 |
| 3 Putekļu tvertne                     | 11 Elastīgs savienojuma stiprinājums |
| 4 Pogas putekļu tvertnes atbrīvošanai | 12 Cieto grīdu birste                |
| 5 Teleskopiskā caurule                | 13 Paklāju birste                    |
| 6 Lielā turbo birste                  | 14 Ieslēgšanas/izslēgšanas poga      |
| 7 Grants uzgalis                      | 15 Displejs                          |
| 8 Grants uzgalis ar birsti            | 16 Ūdens tvertne                     |
|                                       | 17 Tīrīšanas lupatiņas               |



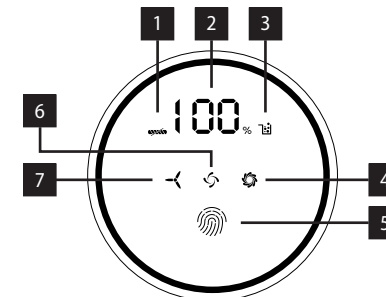
## UZLĀDES STACIJAS APRAKSTS

- 1 Vāks
- 2 Putekļu maisiņa durvis
- 3 Displejs
- 4 Putekļu maiss
- 5 Motora filtrs
- 6 Barošanas kabelis
- 7 Izvades filtrs



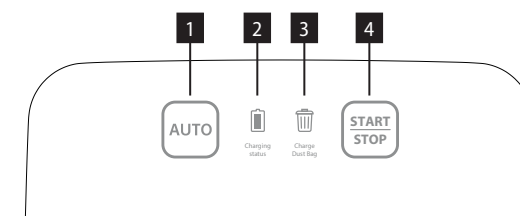
## DISPLEJA APRAKSTS

- 1 Bloķētu birstes indikators
- 2 Akumulatora stāvoklis
- 3 Pilna konteinera indikators
- 4 Liela jauda
- 5 Jaudas maiņas poga
- 6 Vidējā jauda
- 7 Zema jauda



## UZLĀDES STACIJAS DISPLEJA APRAKSTS

- 1 AUTO poga
- 2 Uzlādes indikācija
- 3 Pilna putekļu maisiņa indikācija
- 4 Sākuma/apstāšanās poga





## LIETOŠANAS INSTRUKCIJA

### PUTEKĻSŪCĒJA MONTĀŽA

Pirms piederumu pievienošanas vai noņemšanas vienmēr atvienojiet un izvelciet uzlādes adapteru no kontaktligzdas.

1. Ievietojiet sūkšanas cauruli putekļsūcēja manuālajā blokā, līdz atskan klikšķis. Lai izņemtu cauruli no manuālā bloka, nospiediet slēdzenes taustiņu un izvelciet cauruli.
2. Ievietojiet turbobirsti sūkšanas caurulē, līdz atskanēs klikšķis. Ja vēlaties noņemt turbobirsti no pagarinājuma caurules, nospiediet slēdzenes taustiņu un pavelkot atvienojiet turbobirsti var tādā pašā veidā pievienot manuālajam blokam.

### AKUMULATORU UZSTĀDĪŠANA

Ievietojiet akumulatoru manuālā bloka korpusā un uzstādiet tā, lai tas nevarētu atbrīvoties. Ja atskan skaņas signāls, akumulators ir sekmīgi uzstādīts. Lai atbrīvotu akumulatoru, nospiediet akumulatora atbrīvošanas taustiņu un pavelkot atvienojiet.

**Piez.** Lai paildzinātu akumulatora darbības laiku, akumulatora uzlādes līmeni uzturiet no 20% līdz 80%. Nenovietojiet un neuzlādējiet ierīci vietā, kur temperatūra ir zemāka par 0°C vai augstāka par 40°C. Pretējā gadījumā var sabojāt ierīci. Uzlādes laikā ierīces temperatūra var palielināties – tā ir normāla parādība.

Ja putekļsūcēju neizmantojat ilgāk par 3 mēnešiem, ļaujiet tam uzlādēties 12 stundas. Pēc tam novietojiet putekļsūcēju sausā un vēsā vietā.

### IZMANTOŠANA

Pirms lietošanas ievietojiet akumulatoru un pārlicinieties, ka tas ir uzlādēts.

1. Izmantojiet ieslēgšanas/izslēgšanas pogu, lai ieslēgtu ierīci.
2. Ar jaudas maiņas taustiņu varat mainīt sūkšanas spēku uz,
3. Vēlreiz nospiežot izslēgšanas/ieslēgšanas taustiņu, putekļsūcējs izslēgsies.

**Piezīme:** Maksimālā manuālā bloka jauda ir ieteicama ļoti piesārņotām virsmām vai paklājiem ar vidēji gariem vai gariem sariem.

### UZLĀDES STACIJAS IZMANTOŠANA

AUTO poga: ja šī poga ir ieslēgta, ierīce automātiski izsūc putekļu tvertni, kad ir ievietots putekļu sūcējs. Nospiediet, lai aktivizētu pogu. uzlādes indikators: indikators parāda uzlādes stāvokli. Pilna putekļu maisiņa indikators: kad indikators iedegas, nomainiet putekļu maisiņu. Ieslēgšanas/izslēgšanas poga: nospiediet ieslēgšanas/izslēgšanas pogu, lai manuāli uzsāktu putekļu konteinaura putekļu sūcēju.

### PIEDERUMI

Izvēlieties piederumus atkarībā no uzkopjamās platības īpatnībām.

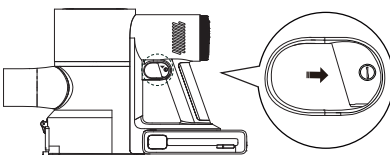
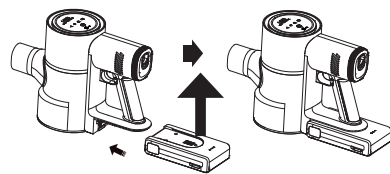
**Mazā turbobirste** – piemērota gultas veļai, audumam, divāniem u. tml.

**Rievotā sprausla** – piemērota sienu stūriem, automobiļu polsterējumam, radiatoriem u. tml.

**Rievotā sprausla ar birsti** – piemērota gultas veļai, audumam, divāniem u. tml.

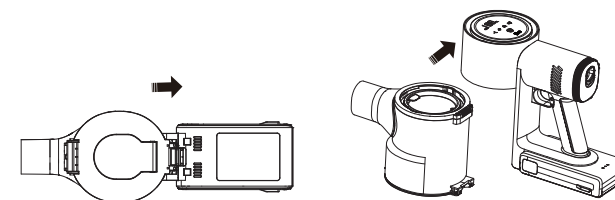
### PUTEKĻU TVERTNES IZTUKŠOŠANA

Lai iztukšotu putekļu tvertni, nospiediet iztukšošanas taustiņu. Atveriet tvertni, izberiet putekļus un aizveriet tvertnes vāku.



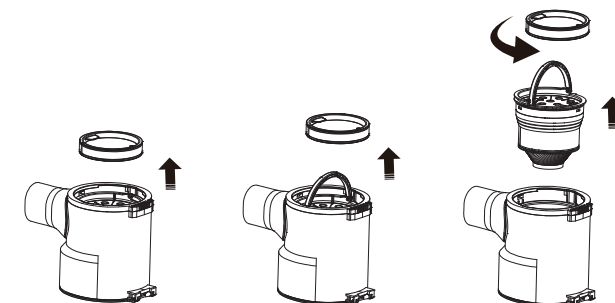
### PUTEKĻU TVERTNES IZŅEMŠANA

Nospiediet putekļu tvertnes atbrīvošanas taustiņu un virziet to lejup no ierīces, lai izņemtu putekļu tvertni.



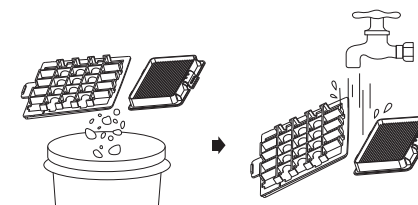
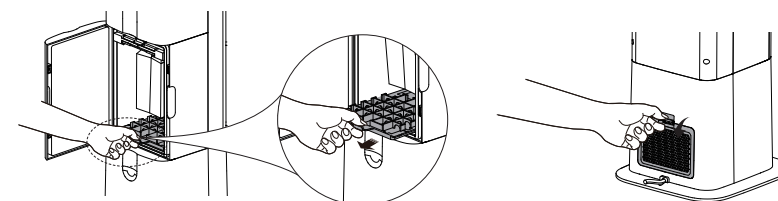
### FILTRU NOŅEMŠANA

Izņemiet filtrus no putekļu tvertnes virzienā augšup. Noņemiet hepa filtru un rupjo filtru, pārvietojot uz augšu. Filtrus var noskalot ar ūdeni. Pirms ievietošanas atpakaļ putekļu tvertnē ļaujiet filtriem nožūt.



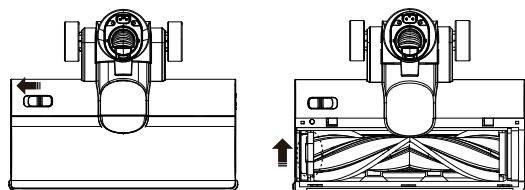
### UZLĀDES STACIJAS FILTRU NOŅEMŠANA

Atveriet putekļu maisiņa durtiņas un izņemiet motora filtru. Noņemiet aizmugurējo izplūdes filtru. Notīriet filtrus, tos var mazgāt zem ūdens. Pēc mazgāšanas atstājiet filtrus nožūt uz 24 stundām.



**BIRSTES NOŅĒMŠANA**

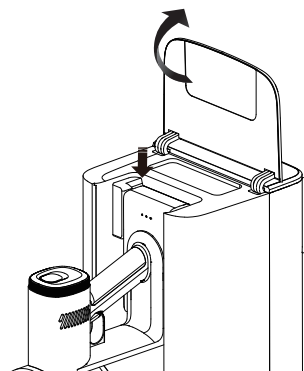
Turbobirstes sānos ir taustiņš, lai atbrīvotu suku, pabīdiet taustiņu, lai atbrīvotu birsti, pēc tam birsti var noņemt.

**ELASTĪGAIS SAVIENOJUMA UZGALIS**

1. Ievietojiet elastīgo savienojuma uzgali ierīces apakšdaļā.
2. Ievietojiet uzgali iesūkšanas caurulī un pēc tam lielo turbobirsti.
3. Nospiediet atbrīvošanas taustiņu uz elastīgā savienojuma uzgaļa, lai saliektu ierīci.

**IERĪCES UZLĀDE SIENAS LĀDĒTĀJĀ**

Paceliet vāciņu un ievietojiet ierīci uzlādes stacijā.  
Lādēšanas laikā mirgo uzlādes indikators,  
Kad uzlāde ir pabeigta, indikators iedegas.



Problēma	Risinājums
Konteinera indikators iedegas	1/ Iztukšojiet putekļu tvertni. 2/ Pārbaudiet, vai ierīce nav aizsērējusi. 3/ Pārbaudiet filtrus un, ja nepieciešams, iztīriet tos. 4/ Pārbaudiet turbo birstes suku.
Ierīce nedarbojas	1/ Uzlādējiet akumulatoru. 2/ Pārbaudiet, vai ierīce nav aizsērējusi. 3/ Pārbaudiet turbo birstes suku.
Akumulators netiek uzlādēts	1/ Pārbaudiet, vai adapteris ir pareizi pievienots. 2/ Pārbaudiet elektrotīkla spriegumu. 3/ Pārbaudiet, vai adapteris nav bojāts.
Aizslēdzas bloķēto suku indikators	Notīriet turbo birstes birsti.

**TEHNISKĀ APKALPE**

Plašāka mēroga apkopes un remontdarbi, kuriem ir nepieciešama iejaukšanās ierīces iekšpusē, jāveic kvalificētam speciālistam vai servisa centram.

**VIDES AIZSARDZĪBA**

- Nododiet iepakojuma materiālu un vecās ierīces otrreizējai pārstrādei.
- Ierīču kastes var nodot atkritumu šķirošanas punktos.
- Polietilēna (PE) maisījumus nododiet otrreizējai pārstrādei paredzēto materiālu savākšanas punktā.

**Ierīces otrreizējā pārstrāde tās kalpošanas laika beigās**

Šī ierīce ir marķēta saskaņā ar Eiropas Parlamenta un Padomes Direktīvu 2012/19/EU par elektrisko un elektronisko iekārtu atkritumiem (WEEE). Simbols uz izstrādājuma vai tā iepakojuma norāda, ka šis izstrādājums nepieder sadzīves atkritumiem. Tas jānogādā elektrisko un elektronisko iekārtu otrreizējās pārstrādes savākšanas punktā. Nodrošinot šā izstrādājuma pareizu iznīcināšanu, tiks novērsta nelabvēlīga ietekme uz vidi un cilvēku veselību, ko var izraisīt nepareiza ierīces iznīcināšana. Iznīcināšana jāveic saskaņā ar noteikumiem par atkritumu apstrādi. Lai iegūtu papildu informāciju par šīs ierīces otrreizēju pārstrādi, lūdzam sazināties ar vietējās pašvaldības sadzīves atkritumu iznīcināšanas dienestu vai veikalu, kurā iegādājāties izstrādājumu.



Šis izstrādājums atbilst visām piemērojamo EU direktīvu pamatprasībām.

Izmaiņas tekstā, konstrukcijā un tehniskajās specifikācijās var tikt veiktas bez iepriekšēja brīdinājuma, un mēs paturam tiesības veikt šīs izmaiņas.

## ACKNOWLEDGMENT

Thank you for purchasing a Concept product. We wish you much joy with your new appliance every day you use it.

Please read the instruction manual carefully before initial use. To refer to this manual any time you need to, we recommend you to keep it in a safe place. And please pass it to any future owner of the appliance.

Technical specifications	
Battery voltage	DC 25,9 V
Input	500 W
Sound level	≤80 dB
Battery	2 500 mAh
Max. operating time at MIN power	45 min
Full charging time	4 hrs.

## IMPORTANT SAFETY PRECAUTIONS

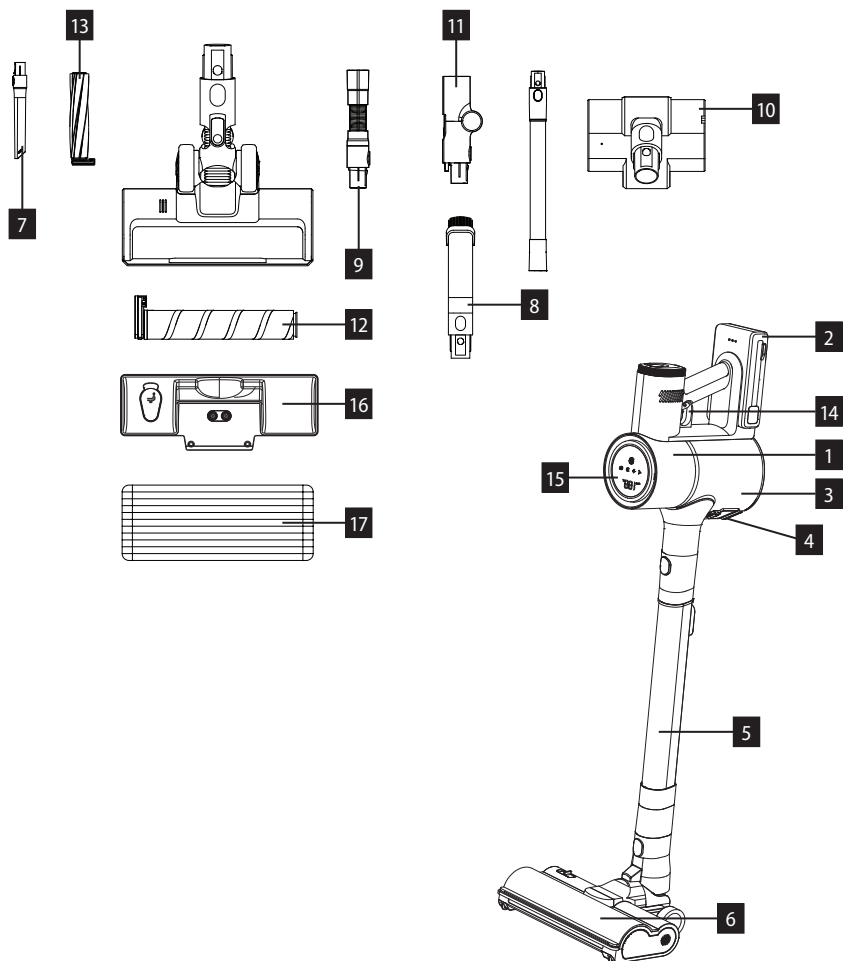
- Do not use the appliance in any other way than as described in this manual.
- Make sure the mains voltage and current protection correspond to the values on the rating plate of the charging station.
- Do not leave the appliance without supervision when it is switched on.
- When disconnecting the unit from the wall outlet, never pull the power cord, grasp the charger and disconnect it by removing it from the receptacle.
- Do not allow children or unauthorized people to handle the appliance, use it out of their reach.
- Pay extra attention if the appliance is used near children.
- Do not use the appliance as a toy.
- Do not use any accessories other than those recommended by the manufacturer.
- Do not use a charger with a damaged cord or plug and have it repaired immediately by an authorized service centre.
- Keep the appliance away from heat sources such as radiators, ovens and other, protect it from direct sunlight and humidity.
- Do not touch the appliance with wet hands.
- Do not insert any objects into the openings. Do not use the appliance if any of the openings is clogged.
- Take extra caution when vacuuming on stairs.

- If the appliance intake is clogged, switch off the appliance and remove the dirt before switching on again.
- When attaching accessories during cleaning or in the event of a malfunction, switch off the appliance and disconnect the charger from wall socket.
- The appliance is only suitable for home use and is not intended for commercial use.
- Do not vacuum anything burning like cigarettes, matches or hot ash.
- Do not use the appliance in rooms with increased air humidity, do not vacuum flammable liquids such as petrol and do not use the appliance in rooms where these substances may be present.
- Never vacuum without vacuum cleaner filters. Every time you use the appliance, make sure the vacuum cleaner filters are properly installed.
- **Do not immerse the power cord or the charger in water or any other liquid.**
- Check the appliance and the charger cord for damage regularly.
- Never switch on a damaged appliance.
- Before cleaning and after use of the appliance, switch off the appliance and allow it to cool down.
- Before vacuuming, remove all large or sharp objects from the surface intended for vacuum cleaning, such objects may damage the vacuum cleaner filter.
- Do not use the appliance with dirty filters.
- Do not put the battery in fire or expose it to temperatures above 40 °C.
- Do not touch the moving parts of the appliance during operation.
- Do not repair the appliance yourself. Contact an authorized service centre.
- This appliance can be used by children aged from 8 years and above and persons with reduced physical, sensory or mental capabilities or lack of experience and knowledge if they have been given supervision or instruction concerning the use of the appliance in a safe way and understand the hazards involved. Cleaning and maintenance performed by the user must not be carried out by children unless they are at least 8 years old and under supervision.
- Children aged under 8 years of age must be kept away from the appliance and its power cord. Do not let children play with the appliance.

**Damages from failure to follow the manufacturer's instructions are not covered by the warranty.**

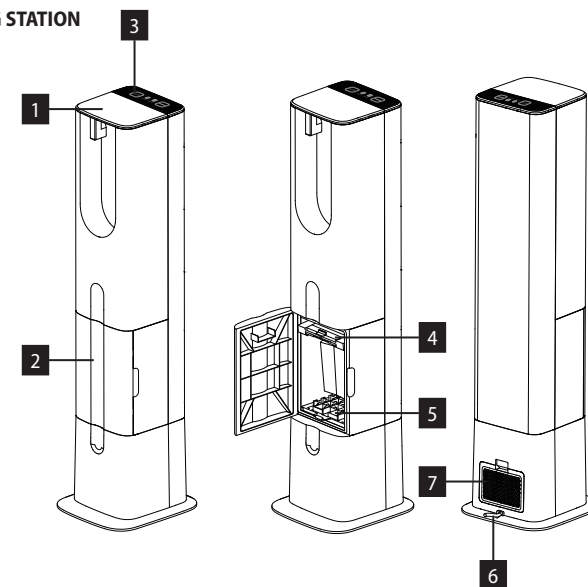
## PRODUCT DESCRIPTION

- 1 Appliance body
- 2 Battery
- 3 Dust container
- 4 Buttons to release the dust container
- 5 Telescopic tube
- 6 Large turbo brush
- 7 Gravel nozzle
- 8 Gravel nozzle with brush
- 9 Flexible hose
- 10 Small turbo brush
- 11 Flexible connection attachment
- 12 Hardfloor brush
- 13 Carpet brush
- 14 On/off button
- 15 Display
- 16 Water tank
- 17 Cleaning cloths



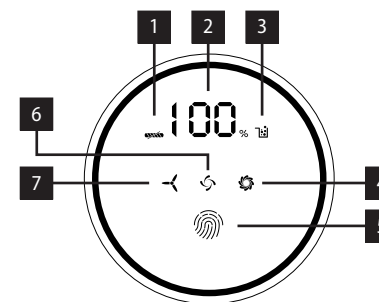
## DESCRIPTION OF THE CHARGING STATION

1. Cover
2. Dust bag door
3. Display
4. Dust bag
5. Motor filter
6. Power cable
7. Outlet filter



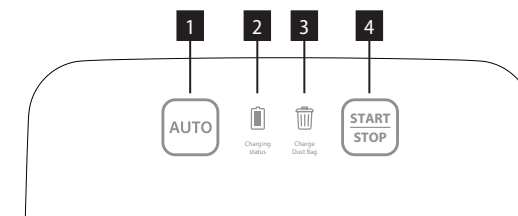
## DISPLAY DESCRIPTION

1. Blocked brush indicator
2. Battery status
3. Full container indicator
4. High capacity
5. Power change button
6. Medium power
7. Low power



## DESCRIPTION OF THE CHARGING STATION DISPLAY

1. AUTO button
2. Charging indication
3. Full dust bag indication
4. Start/stop button



## OPERATING INSTRUCTIONS

### Vacuum cleaner assembly

Always disconnect the plug out of the electrical outlet before assembling or removing accessories!

1. Insert the suction tube into the hand-held unit of the vacuum cleaner, you will hear a click. To remove the tube from the hand-held unit, press the lock button and pull to disconnect.
2. Insert the turbo brush into the suction tube, you will hear a click. To remove the turbo brush from the extension tube, press the lock button and pull to disconnect. The turbo brush can be connected to the hand-held unit in the same way.

### BATTERY INSTALLATION

Insert the battery into the body of the hand-held unit and install it to prevent it from coming loose. The battery is placed correctly when you heard a sound. To release the battery, press the release buttons and pull to disconnect.

**Note:** To extend battery life, keep the battery charged between 20% and 80%. Do not store or recharge the appliance in environment with temperatures below 0 °C or higher than 40 °C. These temperatures may damage the appliance. During the charging process, the temperature of the appliance may increase, this is normal.

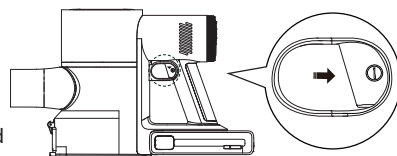
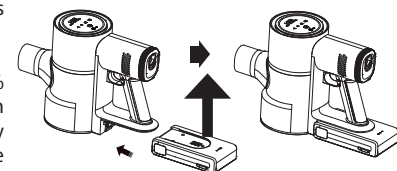
If you do not use the vacuum cleaner for more than 3 months, allow it to charge for 12 hours. Then place the vacuum cleaner in a dry and cool place.

### USE

Before installing the battery, check if it is fully charged.

1. Press the ON/OFF button to switch on the appliance.
2. Press the power button to switch to suction power.
3. Press the ON/OFF button again to switch off the vacuum cleaner.

**Note:** We recommend using the maximum power of the hand-held unit in the case of a heavily soiled area or on carpets with medium or high pile.



### USING A CHARGING STATION

**AUTO button:** when this button is switched on, the appliance automatically empties the dust container when the vacuum cleaner is inserted. Press to activate the button.

**Charging indicator:** the indicator shows the charging status. **Full dust bag indicator:** replace the dust bag when the indicator lights up. **On/Off button:** press the on/off button to manually start the dust container vacuum cleaner.

### ACCESSORIES

Select the accessories according to the nature of the surface to be cleaned.

**Mini turbo brush** – suitable for bed linen, fabric, sofas, etc.

**Slot nozzle** – suitable for wall corners, car cushioning, radiators, etc.

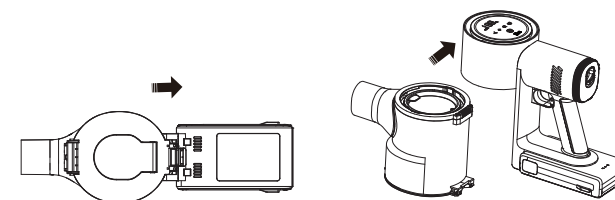
**Slot nozzle with brush** – suitable for bed linen, fabric, sofas, etc.

### EMPTYING THE DUST CONTAINER

To empty the dust container, press the emptying button. Open the container, empty the dust and close the container cover.

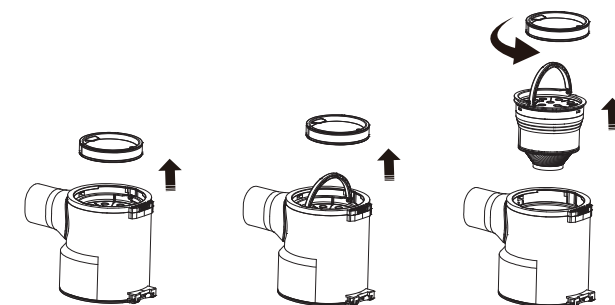
### REMOVING THE DUST CONTAINER

Press the buttons to release the dust container and move down and away from the appliance to remove the dust container.



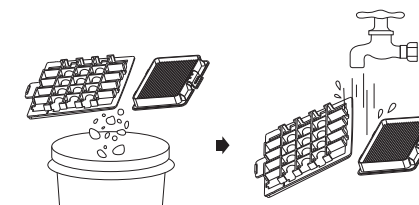
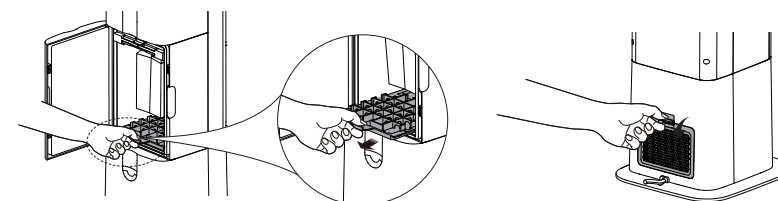
### REMOVING THE FILTER

Remove the filters from the dust container upwards. Turn the coarse filter to the left and the HEPA filter to the right to separate the filters. The filters can be rinsed in water. Allow the filters to dry before placing back into the dust container.



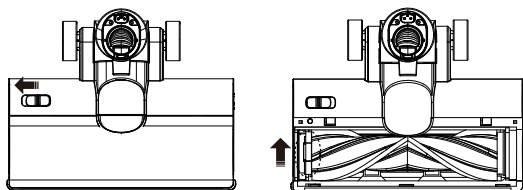
### REMOVING THE CHARGING STATION FILTERS

Open the dust bag door and remove the motor filter. Remove the rear exhaust filter. Clean the filters, they can be washed under water. After washing, leave the filters to dry for 24 hours.



**REMOVING THE BRUSH**

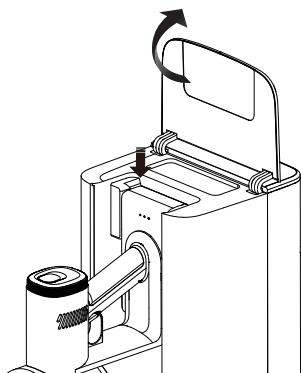
There is a brush release button on the side of the turbo brush, slide the button to release the brush, then the brush can be removed

**FLEXIBLE CONNECTION ATTACHMENT**

1. Insert the flexible connection attachment from the bottom of the appliance.
2. Insert the suction pipe and then the large turbo brush into the attachment.
3. Press the release button on the flexible connection attachment to bend the appliance.

**CHARGING YOUR DEVICE IN THE WALL CHARGER**

Lift the cover and insert the device into the charging station.  
The charging indicator flashes while charging,  
When charging is complete, the indicator lights up.



Problem	Solution
Container indicator lights up	1/ Empty the dust container. 2/ Check the appliance for blockages. 3/ Check the filters and clean if necessary. 4/ Check the brush in the turbo brush.
Appliance not working	1/ Charge the battery. 2/ Check that the appliance is not clogged. 3/ Check the brush in the turbo brush.
The battery is not charging	1/ Check that the adapter is properly connected. 2/ Check the mains voltage. 3/ Check the adapter for damage.
Blocked brush indicator lights up	Clean the brush in the turbo brush.

**SERVICE**

Extensive maintenance or repair, which requires access to internal parts of the product, has to be performed by a qualified service centre.

**ENVIRONMENTAL CONCERNS**

- Packaging materials and old appliances should be recycled.
- Packaging materials may be disposed of as sorted waste.
- Dispose the plastic bags made of polyethylene (PE) of as sorted waste.

**Recycling of the appliance at the end of its lifespan**

This appliance is labelled in accordance with European Directive 2012/19/EU concerning used electrical and electronic appliances (Waste Electrical and Electronic Equipment - WEEE). The symbol on the product or on its packaging indicates that this product may not be treated as household waste. Instead, it should be taken to the appropriate collection point for the recycling of electrical and electronic equipment. By ensuring this product is disposed of correctly, you will help prevent potential negative consequences for the environment and human health, which could otherwise be caused by inappropriate waste handling of this product. The disposal of such material has to be done according to the recycling regulations. For more detailed information about recycling of this appliance see the authorized local office or service for household waste disposal or the shop, where you purchased the appliance.



The product meets all the necessary requirements of the EU directives applicable to the specific product.

Changes in text, design, and technical specifications are subject to change without notice and we reserve the right to change them.



## DANKSAGUNG

Vielen Dank, dass Sie ein Produkt der Marke Concept eingekauft haben. Wir wünschen Ihnen, dass Sie mit unserem Produkt über seine gesamte Gebrauchsdauer zufrieden sein werden.

Lesen Sie sich vor dem ersten Gebrauch die ganze Bedienungsanleitung sorgfältig durch und bewahren Sie diese dann auf. Stellen Sie sicher, dass auch andere Personen, die dieses Produkt behandeln werden, sich mit dieser Gebrauchsanweisung vertraut machen.

Technische Parameter	
Akkuspannung	DC 25,9 V
Leistungsbedarf	500 W
Lautstärke	≤80 dB
Akku	2 500 mAh
Max. Betriebsdauer mit der MIN-Leistung	45 Minuten
Dauer des vollen Aufladens	4 Stunden

## WICHTIGE SICHERHEITSHINWEISE

- Benutzen Sie das Gerät nicht anders, als es in dieser Anleitung beschrieben ist.
- Überprüfen Sie, ob die Anschlussspannung den Werten auf dem Typenschild des Ladeadapters entspricht
- Lassen Sie das Gerät nicht ohne Aufsicht, wenn es eingeschaltet ist.
- Ziehen Sie nie am Zuleitungskabel, um den Ladeadapter von der Steckdose zu trennen, sondern greifen Sie den Ladeadapter und ziehen Sie diesen aus der Steckdose aus.
- Gestatten Sie den Kindern und Unmündigen nicht, mit dem Gerät zu manipulieren, nutzen Sie es außerhalb ihrer Reichweite.
- Verwenden Sie das Gerät nur mit großer Vorsicht in der Nähe von Kindern.
- Erlauben Sie nicht, dass das Gerät als Spielzeug verwendet wird.
- Nutzen Sie kein anderes Zubehör, als es vom Hersteller empfohlen wird.
- Nutzen Sie den Ladeadapter mit dem beschädigten Zuleitungskabel oder Stecker nicht. Lassen Sie den Mangel von dem autorisierten Service unverzüglich beheben.
- Halten Sie das Gerät von den Wärmequellen, wie Heizkörpern, Öfen, usw., fern. Schützen Sie es vor der direkten Sonnenstrahlung, sowie vor der Feuchtigkeit.
- Berühren Sie das Gerät mit feuchten oder nassen Händen nicht.

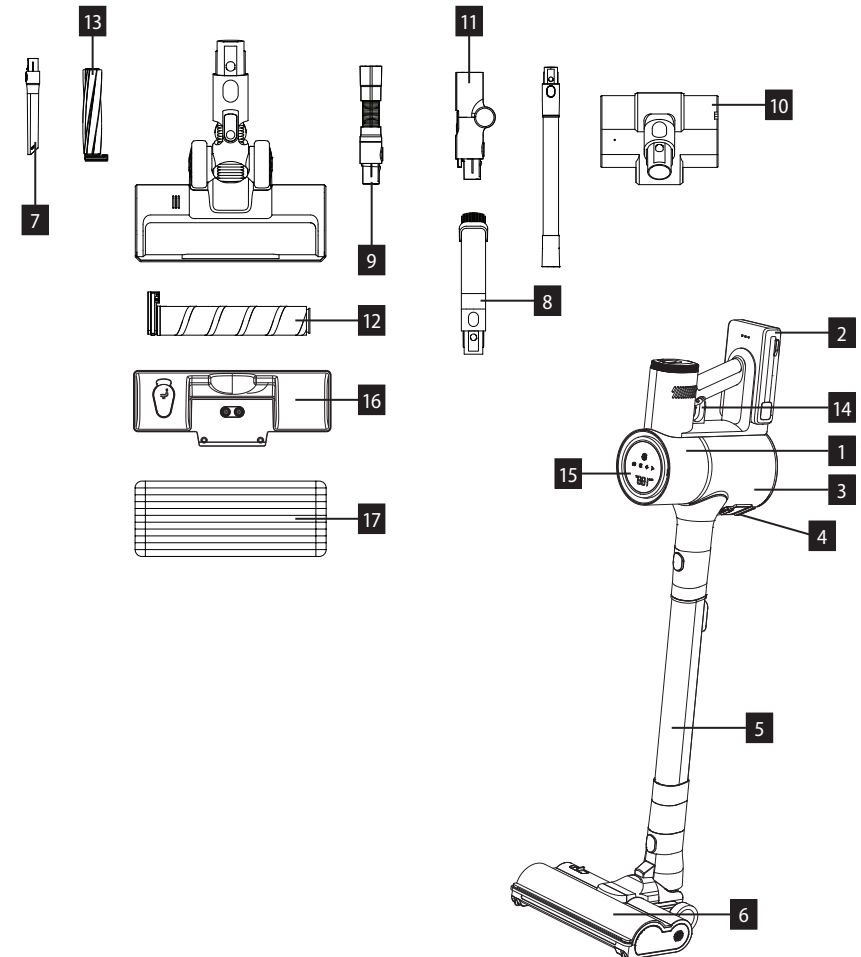
- Legen Sie keine Gegenstände in die Öffnungen hinein. Benutzen Sie das Gerät nicht, wenn irgendwelche dessen Öffnungen verstopft ist.
- Seien Sie mehr vorsichtig beim Staubsaugen auf den Treppen
- Wenn die Ansaugöffnung des Geräts verstopft wird, schalten Sie das Gerät aus und vor dem erneuten Einschalten entfernen Sie die Verschmutzungen.
- Beim Aufsetzen des Zubehörs, während der Reinigung oder im Falle einer Störung schalten Sie das Gerät aus und trennen Sie den Ladeadapter von der Netzsteckdose.
- Das Gerät ist nur für den Gebrauch im Haushalt geeignet, es ist nicht für kommerzielle Zwecke bestimmt.
- Saugen Sie nichts Brennendes, wie Zigaretten, Streichhölzer oder heiße Asche.
- Nutzen Sie das Gerät in keinen feuchten Räumen, saugen Sie keine feuchten Sachen und keine Flüssigkeiten, keine brennbaren Flüssigkeiten wie Benzin, und nutzen Sie das Gerät in den Räumen nicht, wo diese Stoffe auftreten können.
- Saugen Sie niemals ohne Filter des Staubsaugers Staub. Überzeugen Sie sich bei jeder Nutzung des Geräts, dass die Filter des Staubsaugers richtig eingesetzt sind.
- **Tauchen Sie das Zuleitungskabel, den Ladeadapter oder das Gerät nicht ins Wasser oder in eine andere Flüssigkeit.**
- Überprüfen Sie das Gerät, sowie das Anschlusskabel des Ladeadapters regelmäßig auf Beschädigung.
- Schalten Sie das beschädigte Gerät nicht ein.
- Schalten Sie das Gerät vor der Reinigung und nach dem Gebrauch aus und lassen Sie es abkühlen.
- Vor dem Staubsaugen sind große oder scharfe Gegenstände, die den Filter des Staubsaugers beschädigen könnten, aus der Oberfläche zu entfernen.
- Benutzen Sie das Gerät mit den verschmutzten Filtern nicht.
- Werfen Sie den Akkumulator des Geräts nicht ins Feuer und setzen Sie diesen keinen Temperaturen von über 40 °C aus.
- Berühren Sie die angetriebenen beweglichen Teile des Geräts während des Betriebs nicht.
- Reparieren Sie das Gerät nicht selbst. Wenden Sie sich an eine autorisierte Werkstatt.

- Dieses Gerät können Kinder ab dem 8. Lebensjahr und Personen mit den erniedrigten physischen oder mentalen Fähigkeiten oder mit den ungenügenden Erfahrungen und Kenntnissen dann nutzen, wenn sie unter der Aufsicht stehen oder wenn sie über das Nutzen des Geräts auf eine sichere Weise belehrt wurden und wenn sie die eventuellen Gefahren verstehen. Die von dem Benutzer durchzuführende Reinigung und Wartung dürfen keine Kinder durchführen, wenn sie nicht älter als 8 Jahre und unter keiner Aufsicht sind.
- Kinder bis zum 8. Lebensjahr müssen außerhalb der Reichweite des Geräts und dessen Zuleitung gehalten werden. Kinder dürfen mit dem Gerät nicht spielen.

**Bei der Nichteinhaltung der Anweisungen des Herstellers kann eine eventuelle Reparatur nicht als Garantiereparatur anerkannt werden.**

## PRODUKTBESCHREIBUNG

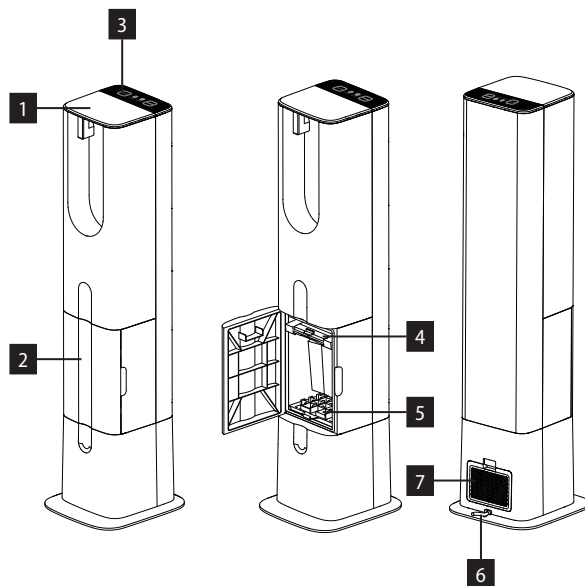
- |  |                                 |
|--|---------------------------------|
| 1 Gehäuse des Geräts                       | 9 Flexibler Schlauch            |
| 2 Akku                                     | 10 Kleine Turbobürste           |
| 3 Staubbehälter                            | 11 Flexibler Verbindungsaufsatz |
| 4 Knöpfe zum Entriegeln des Staubbehälters | 12 Bürste für Hartböden         |
| 5 Teleskoprohr                             | 13 Teppichbürste                |
| 6 Große Turbobürste                        | 14 Ein/Aus-Taste                |
| 7 Kiesdüse                                 | 15 Anzeige                      |
| 8 Schotterdüse mit Bürste                  | 16 Wassertank                   |
|  | 17 Reinigungstücher             |



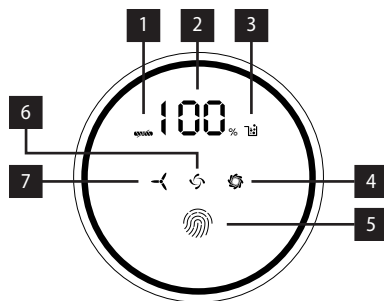


**BESCHREIBUNG DER LADESTATION**

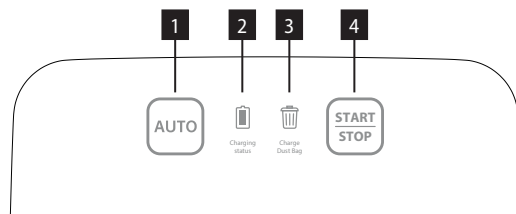
1. Abdeckung
2. Staubbeutelklappe
3. Anzeige
4. Staubsaugerbeutel
5. Motorfilter
6. Stromkabel
7. Auslassfilter

**BESCHREIBUNG DES DISPLAYS**

1. Anzeige für verstopfte Bürsten
2. Akku-Status
3. Anzeige für vollen Behälter
4. Hohe Leistung
5. Taste zur Leistungsänderung
6. Mittlere Leistung
7. Geringe Leistung

**BESCHREIBUNG DER ANZEIGE DER LADESTATION**

1. AUTO-Taste
2. Anzeige der Aufladung
3. Anzeige des vollen Staubbeutels
4. Start/Stopp-Taste

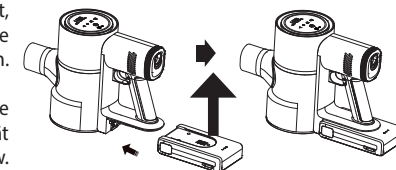
**BEDIENUNGSANLEITUNG****ZUSAMMENBAU DES STAUBSAUGERS**

Ziehen Sie den Ladeadapter aus der Netzsteckdose vor dem Zusammenbau oder von der Wegnahme des Zubehörs immer aus!

1. Setzen Sie das Saugrohr in die Handeinheit des Staubsaugers ein, Sie hören einen Knips. Wenn Sie das Rohr von der Handeinheit wegnehmen wollen, drücken Sie die Drucktaste des Schlosses und trennen Sie es durch das Ziehen ab.
2. Setzen Sie die Turbobürste in das Saugrohr ein, Sie hören einen Knips. Wenn Sie die Turbobürste von dem Verlängerungsrohr wegnehmen wollen, drücken Sie die Drucktaste des Schlosses und trennen Sie es durch das Ziehen ab. Die Turbobürste ist zur Handeinheit in derselben Art anzuschließen.

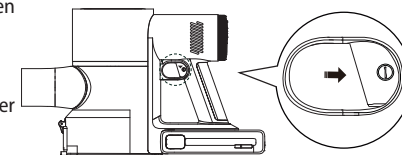
**EINBAU DES AKKUS**

Legen Sie den Akku in den Körper der Handeinheit ein und bauen Sie diesen ein, damit er nicht gelöst wird. Wenn das Tonsignal ertönt, wurde der Akku erfolgreich eingebaut. Zum Lösen des Akkus sind die Tasten zum Lösen zu drücken und der Akku durch Ziehen abzutrennen.



**Hinweis:** Um die Lebensdauer der Batterie zu verlängern, halten Sie die Batterieladung zwischen 20% und 80%. Lagern und laden Sie das Gerät nicht an solcher Stelle auf, wo die Temperatur 0 °C unterschreitet, bzw. 40 °C überschreitet. Andernfalls könnten Sie das Gerät beschädigen. Während des Ladevorgangs kann sich die Temperatur des Geräts erhöhen, das ist eine Normalerscheinung.

Wenn Sie den Staubsauger länger als 3 Monate nicht benutzen, lassen Sie ihn 12 Stunden aufladen. Der Staubsauger ist dann an einer trockenen und kühlen Stelle aufzubewahren.

**BENUTZUNG**

Vor der Nutzung legen Sie den Akku ein und überprüfen Sie, ob er aufgeladen ist.

1. Mit der EIN/AUS-Taste wird das Gerät eingeschaltet.
2. Durch die Taste für den Leistungswechsel kann man die Saugkraft wechseln.
3. Durch erneutes Drücken der EIN/AUS-Taste wird der Staubsauger ausgeschaltet.

**Anm.:** Wir empfehlen, die maximale Leistung der Handeinheit im Falle einer stark verschmutzten Fläche oder bei den Teppichen mit dem mittelhohen oder hohen Haar zu benutzen.

**VERWENDUNG EINER LADESTATION**

**Taste AUTO:** Wenn diese Taste eingeschaltet ist, leert das Gerät automatisch den Staubbehälter, wenn der Staubsauger eingesetzt wird. Drücken Sie, um die Taste zu aktivieren. **Ladeanzeige:** Die Anzeige zeigt den Ladestatus an. **Anzeige für vollen Staubbeutel:** Wechseln Sie den Staubbeutel aus, wenn die Anzeige aufleuchtet. **Ein/Aus-Taste:** Drücken Sie die Ein/Aus-Taste, um den Staubsauger mit Staubbehälter manuell zu starten.

**ZUBEHÖR**

Wählen Sie das Zubehör nach dem Charakter der gereinigten Fläche aus.

**Kleine Turbobürste** - geeignet für Bettwäsche, Gewebe, Sofas u. ä.

**Schlitzdüse** - geeignet für Ecken, Polsterung in Automobilen, Heizkörper u. ä.

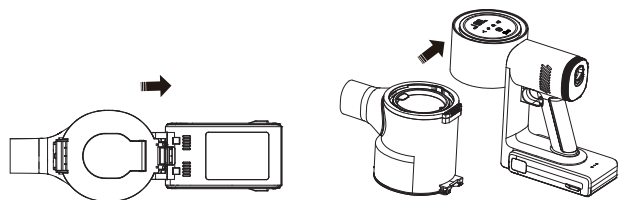
**Schlitzdüse mit der Bürste** - geeignet für Bettwäsche, Gewebe, Sofas u. ä.

**ENTLEERUNG DES STAUBBEHÄLTERS**

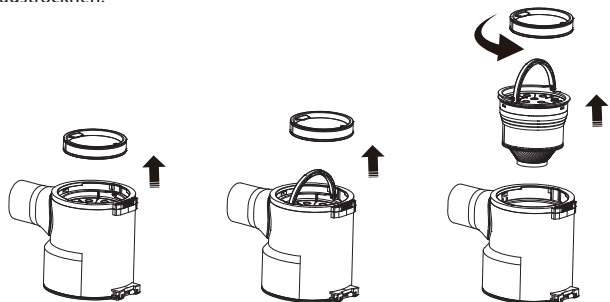
Zum Entleeren des Staubbehälters drücken Sie die Entleertaste. Öffnen Sie den Behälter, schütten Sie den Staub aus und schließen Sie die Abdeckung des Behälters.

**HERAUSNEHMEN DES STAUBBEHÄLTERS**

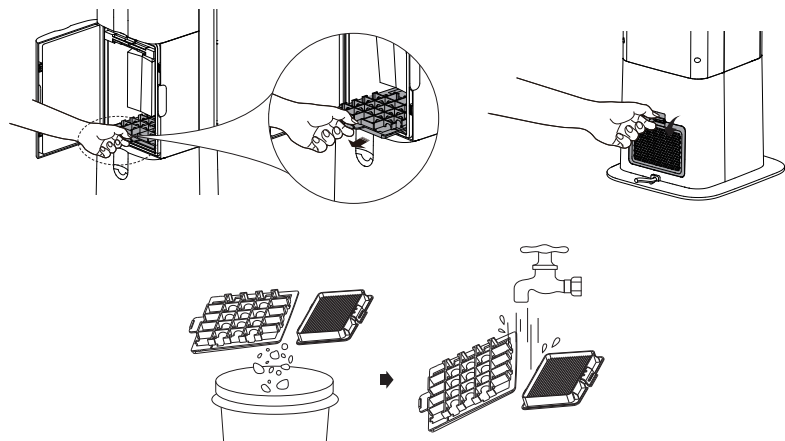
Drücken Sie die Tasten zum Lösen des Staubbehälters und nehmen Sie diesen mit der Bewegung nach unten und von dem Gerät heraus.

**FILTERAUSBAU**

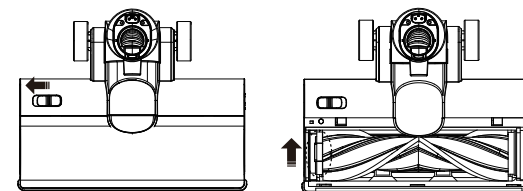
Nehmen Sie die Filter aus dem Staubbehälter nach oben heraus. Entfernen Sie den Hepafilter und den Grobfilter, indem Sie sie nach oben schieben. Die Filter können im Wasser gespült werden. Lassen Sie die Filter vor dem erneuten Einbau in den Staubbehälter austrocknen.

**ENTFERNEN DER FILTER DER LADESTATION**

Öffnen Sie die Staubbeutelklappe und entfernen Sie den Motorfilter. Entfernen Sie den hinteren Abluftfilter. Reinigen Sie die Filter, sie können unter Wasser gewaschen werden. Nach dem Waschen lassen Sie die Filter 24 Stunden lang trocknen.

**BÜRSTENAUSBAU**

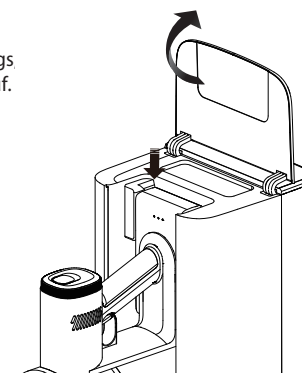
Oben auf der Turbobürste befindet sich eine Taste zum Lösen der Bürste; schieben Sie die Taste, um die Bürste zu lösen, dann kann die Bürste entfernt werden.

**FLEXIBLER VERBINDUNGS-AUFSATZ**

1. Legen Sie den flexiblen Verbindungsaufsatz von unten des Geräts hinein.
2. Legen Sie in den Aufsatz das Saugrohr und nachfolgend die große Turbobürste ein.
3. Durch das Drücken der Taste zur Lockerung auf dem flexiblen Verbindungsaufsatz können Sie das Gerät biegen.

**AUFLADEN IHRES GERÄTS IM WANLADegerät**

Heben Sie die Abdeckung an und setzen Sie das Gerät in die Ladestation ein. Die Ladeanzeige blinkt während des Ladevorgangs. Wenn der Ladevorgang abgeschlossen ist, leuchtet die Anzeige auf.



Das Problem	Lösung
Behälteranzeige leuchtet auf	1/ Entleeren Sie den Staubbehälter. 2/ Überprüfen Sie das Gerät auf Verstopfungen. 3/ Prüfen Sie die Filter und reinigen Sie sie bei Bedarf. 4/ Überprüfen Sie die Bürste der Turbobürste.
Gerät funktioniert nicht	1/ Laden Sie den Akku auf. 2/ Prüfen Sie, dass das Gerät nicht verstopft ist. 3/ Überprüfen Sie die Bürste der Turbobürste.
Der Akku wird nicht geladen	1/ Prüfen Sie, ob der Adapter richtig angeschlossen ist. 2/ Überprüfen Sie die Netzspannung. 3/ Überprüfen Sie den Adapter auf Beschädigungen.
Anzeige für verstopfte Bürste leuchtet auf	Reinigen Sie die Bürste in der Turbobürste.

## INSTANDHALTUNG

Eine umfangreiche Wartung oder Reparatur, die einen Eingriff in die inneren Teile des Gerätes erfordert, ist durch eine spezialisierte Reparaturwerkstatt durchzuführen.

## UMWELTSCHUTZ

- Bevorzugen Sie das Recyceln von Verpackungen und Altgeräten.
- Der Gerätekarton kann als sortiertes Altmaterial entsorgt werden.
- Die Polyäthylentüten (PE) geben Sie zur Sammlung des Materials zum Recyceln ab.

### Recycling des Gerätes am Ende seiner Lebensdauer



Dieses Gerät ist im Einklang mit der Europäischen Richtlinie 2012/19/EU über Elektro- und Elektronik-Altgeräte (WEEE) gekennzeichnet. Das Symbol am Produkt oder an dessen Verpackung gibt an, dass dieses Produkt nicht in den Haushaltsabfall gehört. Es ist auf eine Sammelstelle zum Recyceln der elektrischen und elektronischen Anlagen zu bringen. Durch die Sicherstellung der korrekten Entsorgung dieses Produktes helfen Sie, negative Konsequenzen für die Umwelt und die Gesundheit der Menschen zu verhindern, die durch die unsachgemäße Entsorgung dieses Produktes verursacht würden. Die Entsorgung muss im Einklang mit den Vorschriften für die Abfallbehandlung durchgeführt werden. Ausführlichere Informationen zum Recycling dieses Produktes erhalten Sie bei der zuständigen örtlichen Behörde, dem Dienstleister für Entsorgung von Haushaltsabfall oder in dem Geschäft, wo Sie das Produkt gekauft haben.



Dieses Produkt erfüllt sämtliche Grundanforderungen der EU-Richtlinien, die sich darauf beziehen.

Die Änderungen im Text, im Design und in den technischen Spezifizierungen können ohne vorherigen Hinweis geändert werden, und wir behalten uns das Recht auf deren Änderungen vor.

## MERCI

Nous vous remercions d'avoir acheté le produit de la marque Concept et nous espérons qu'il vous apportera votre entière satisfaction pendant son utilisation.

Lire attentivement le manuel d'emploi avant la première utilisation et le conserver. Faire prendre connaissance du manuel d'emploi par les autres personnes pouvant manipuler le produit.

Caractéristiques techniques	
Tension accumulateur	DC 25,9 V
Puissance	500 W
Niveau sonore	≤80 dB
Piles	2 500 mAh
Durée de fonctionnement maximale à la puissance minimale	45 min
Durée de chargement complet	4 h

## PRÉCAUTIONS PARTICULIÈRES DE SÉCURITÉ

- Ne jamais utiliser l'appareil autrement que prévu dans le manuel d'emploi.
- S'assurer que la tension de secteur correspond bien à celle marquée sur la plaque signalétique figurant sur l'adaptateur de recharge.
- Ne pas laisser l'appareil fonctionner sans surveillance.
- Lorsque vous débranchez l'adaptateur de charge de la prise électrique, ne jamais tirer sur le cordon d'alimentation, mais saisir l'adaptateur de charge pour tirer.
- Ne pas permettre aux enfants ou aux personnes de capacités mentales réduites de manipuler l'appareil ou le mettre hors leur portée.
- Redoubler de vigilance lorsque cet appareil est employé à proximité d'enfants.
- Ne pas permettre de laisser utiliser l'appareil comme un jouet.
- Ne pas utiliser autres accessoires que ceux prévus par le fabricant.
- Ne jamais utiliser l'appareil si le cordon d'alimentation ou la prise sont abîmés, laisser le réparer immédiatement dans un centre d'entretien agréé.
- Tenir l'appareil à distance des sources de chaleur telles que radiateurs, fours et autres, le protéger de la lumière directe du soleil et de l'humidité.
- Ne pas toucher l'appareil avec les mains humides.
- N'insérer aucun objet dans les voies d'entrée. Ne pas utiliser l'appareil lorsque les voies d'entrée sont bloquées.
- Soyez très prudents lorsque vous nettoyez les escaliers.

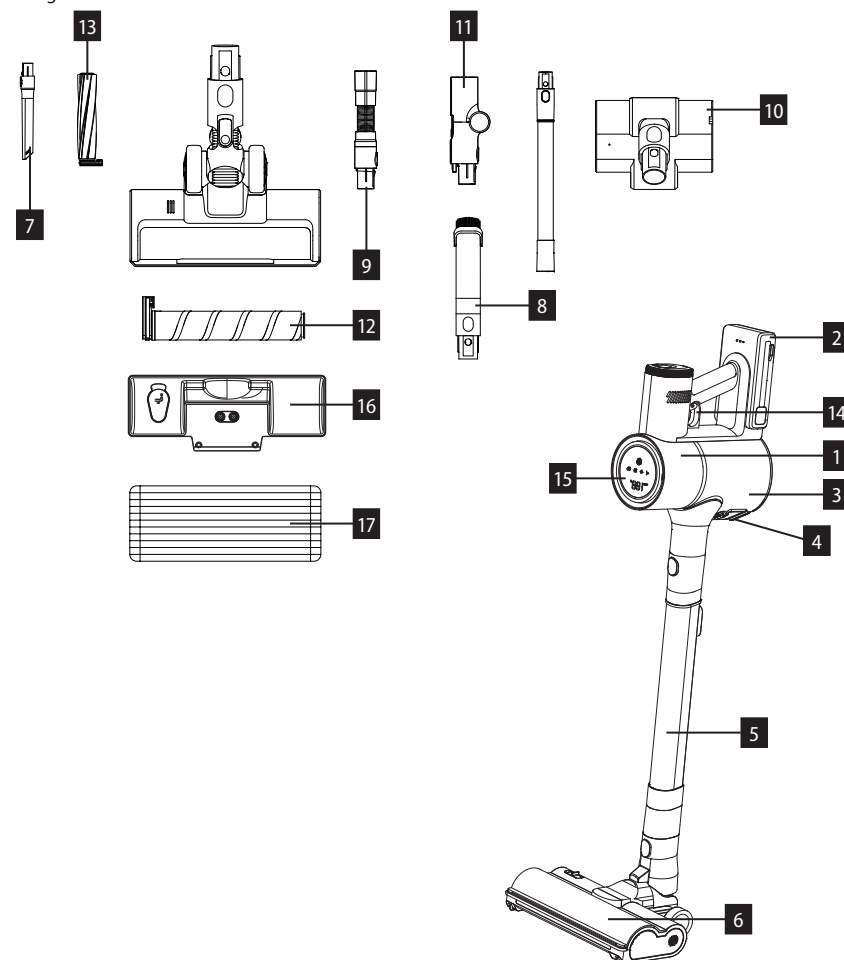
- Si les voies d'entrée sont bloquées, arrêter l'appareil et enlever tout obstacle avant le remettre en service.
- Arrêtez et débranchez l'appareil avant de monter les accessoires, pour le nettoyer ou en cas de panne.
- L'appareil est exclusivement destiné à un usage domestique, il n'est pas prévu à des fins commerciales.
- N'aspirez aucun objet brulant ou fumant tel que les cigarettes, les allumettes ou de la cendre chaude.
- Ne pas utiliser l'appareil dans des locaux humides, ne pas aspirer d'objets humides, de liquides, de liquides inflammables (tels que l'essence) et ne pas utiliser l'appareil dans des locaux pouvant contenir de tels produits.
- Ne jamais utiliser l'appareil sans son filtre. Avant de commencer à utiliser l'aspirateur, s'assurer que les filtres sont bien mis en place.
- **Ne jamais plonger le cordon d'alimentation, la batterie ou l'aspirateur dans de l'eau ou d'autres liquides.**
- Examiner régulièrement l'appareil et le cordon d'alimentation pour vérifier qu'il n'est pas endommagé.
- Ne jamais mettre en fonctionnement l'appareil endommagé.
- L'appareil doit être débranché et refroidi pour tout nettoyage.
- Avant de commencer à utiliser l'aspirateur, retirer les objets volumineux ou coupants de la surface à nettoyer, afin de ne pas endommager le filtre.
- Ne jamais utiliser l'aspirateur si les filtres ne sont pas propres.
- Ne pas jeter la batterie dans le feu et ne pas l'exposer aux températures supérieures à 40 °C.
- Ne pas toucher les parties mobiles lorsque l'appareil est en fonctionnement.
- Ne pas essayer de réparer l'appareil par ses propres soins. Contacter un centre d'entretien agréé.
- Cet appareil peut être utilisé par des enfants âgés de 8 ans et plus et les personnes ayant des capacités physiques ou mentales réduites ou le manque d'expérience et de connaissances, si elles sont supervisées ou ont reçu des instructions pour utiliser l'appareil d'une manière sûre et comprennent les dangers potentiels. Les enfants de moins de 8 ans ne sont autorisés à réaliser les opérations de nettoyage ou d'entretien que sous la surveillance.
- Maintenir l'appareil et le cordon d'alimentation hors de portée des enfants de moins de 8 ans. Ne pas laisser les enfants jouer avec l'appareil.

## En cas de non-respect des recommandations du fabricant, la garantie concernant la réparation est annulée.

### DESCRIPTION DU PRODUIT

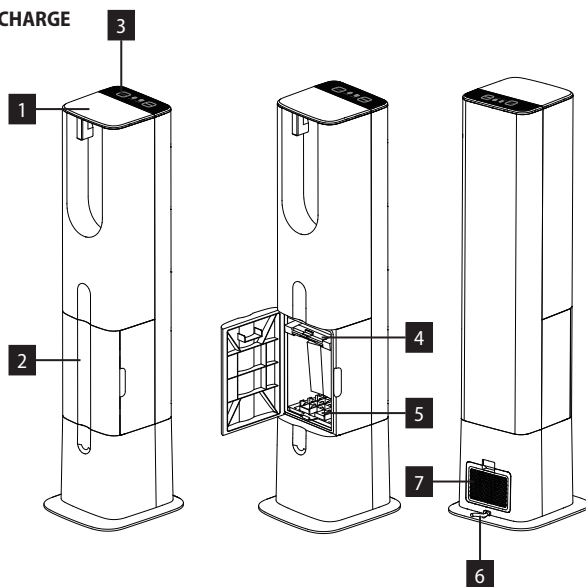
- 1 Boîtier de l'appareil
- 2 Batterie
- 3 Bac à poussière
- 4 Boutons de déverrouillage du bac à poussière
- 5 Tube télescopique
- 6 Grande turbo-brosse
- 7 Buse à gravier
- 8 Buse à gravier avec brosse

- 9 Tuyau flexible
- 10 Petite turbo-brosse
- 11 Embout de connexion flexible
- 12 Brosse pour sols durs
- 13 Brosse pour tapis
- 14 Bouton marche/arrêt
- 15 Indicateur
- 16 Réservoir d'eau
- 17 Chiffons de nettoyage

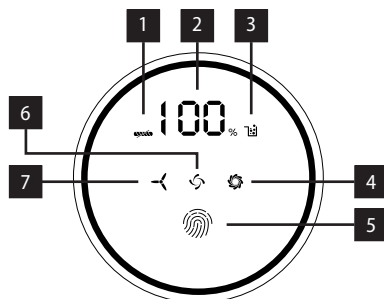


**DESCRIPTION DE LA STATION DE RECHARGE**

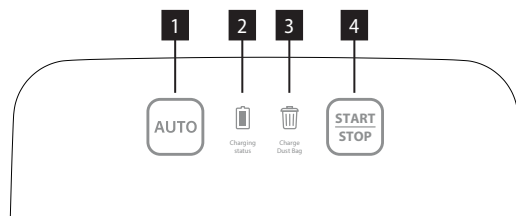
1. Couvercle
2. Trappe du sac à poussière
3. Indicateur
4. Sac à poussière
5. Filtre moteur
6. Câble d'alimentation
7. Filtre de sortie

**DESCRIPTION DE L'ÉCRAN**

1. Indicateur de brosses bouchées
2. État de la batterie
3. Indicateur de réservoir plein
4. Puissance élevée
5. Bouton de changement de puissance
6. Touche de puissance moyenne
7. Puissance faible

**DESCRIPTION DE L'AFFICHAGE DE LA STATION DE RECHARGE**

1. Bouton AUTO
2. Indicateur de charge
3. Indication du sac à poussière plein
4. Bouton marche/arrêt

**MODE D'EMPLOI****ASSEMBLAGE DE L'ASPIRATEUR**

Avant tout assemblage ou retrait d'accessoires, l'appareil doit être arrêté et débranché de la prise électrique!

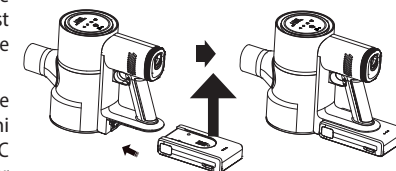
1. Monter le suceur à l'unité manuelle de l'aspirateur, vous entendez un clic. Pour retirer le tuyau de l'unité manuelle de l'aspirateur, appuyez sur la touche de déverrouillage et retirez-le.
2. Monter la turbo-brosse à un tube suceur, vous entendez un clic. Pour enlever la turbo-brosse du rallongé de l'aspirateur, appuyez sur la touche de déverrouillage et retirez la brosse. Connecter la turbo-brosse de la même manière à l'unité manuelle de l'aspirateur.

**MISE EN PLACE DE LA BATERIE**

Insérer la batterie dans le corps de l'unité manuelle et installer de façon à éviter le desserrage. Si un signal sonore retentit, la batterie est correctement installée. Pour desserrer la batterie appuyez sur la touche de desserrage et retirez-la.

**Note :** Pour prolonger la durée de vie de la batterie, maintenez la charge de la batterie entre 20 % et 80 %. L'appareil ne doit pas être stocké ni chargé dans les endroits présentant une température inférieure à 0 °C et supérieure à 40 °C. Dans le cas contraire, vous risquez d'endommager l'appareil. Lors du chargement, la température de l'appareil peut augmenter, cela est un phénomène normal.

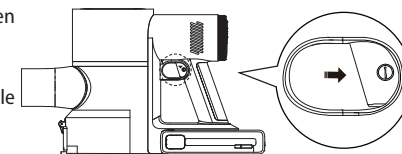
Si l'aspirateur n'est pas utilisé pendant la période dépassant 3 mois, laissez-le charger pendant 12 heures. Ensuite mettre l'aspirateur à l'endroit sec et froid.

**USAGE**

Avant l'utilisation, insérez la batterie et vérifiez, si celle-ci a été bien chargée.

1. Appuyer sur le bouton marche / arrêt pour démarrer l'appareil.
2. Vous pouvez modifier la force d'aspiration en appuyant sur le bouton d'alimentation.
3. Arrêter l'appareil en appuyant de nouveau sur le bouton on/ off.

**Note :** La puissance maximale de l'unité principale est conseillée lorsque des surfaces ou des tapis à longs ou moyens poils sont largement encrassées.

**UTILISATION D'UNE STATION DE RECHARGE**

**Bouton AUTO :** lorsque ce bouton est activé, l'appareil vide automatiquement le bac à poussière lorsque l'aspirateur est utilisé. Appuyez sur cette touche pour l'activer. **Témoin de charge :** Le voyant indique l'état de la charge. **Témoin de sac à poussière plein :** remplacez le sac à poussière lorsque le témoin s'allume. **Bouton marche/arrêt :** appuyez sur le bouton marche/arrêt pour démarrer manuellement l'aspirateur avec le sac à poussière.

**ACCESSOIRES**

Choisissez vos accessoires selon le caractère de la zone à nettoyer.

**Petite turbo-brosse** - convient pour nettoyer le linge, les tissus, les canapés, etc.

**Suceur plat** - convient pour nettoyer les coins des murs, les baguettes de voiture, les radiateurs, etc.

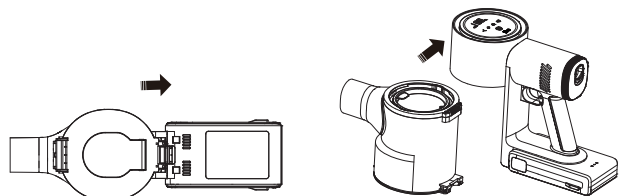
**Suceur plat à bec** - convient pour nettoyer le linge, les tissus, les canapés, etc.

**VIDANGE DU BAC À POUSSIÈRE**

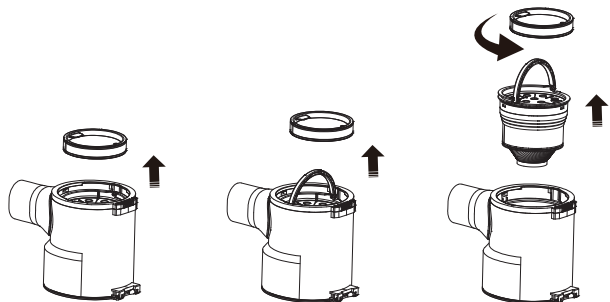
Pour vider le bac appuyez sur la touche de vidange. Ouvrez le bac, videz-le et refermez le cache du bac.

**RETIRER LE BAC À POUSSIÈRE**

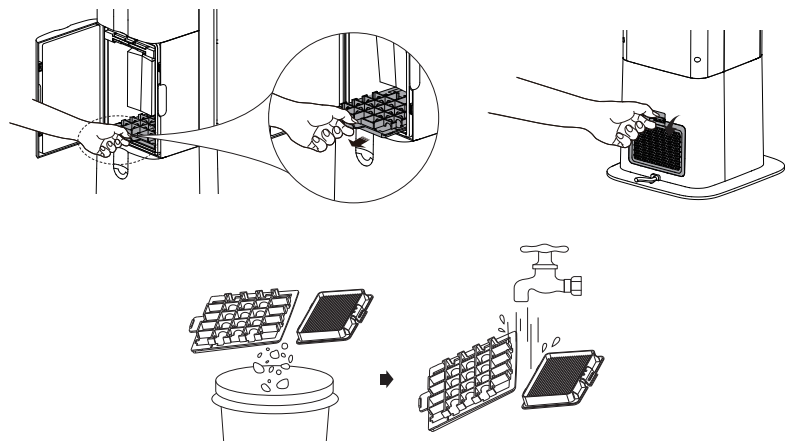
Appuyer sur les boutons pour libérer le bac à poussière et en rabaisant retirer le bac à poussière.

**DÉMONTAGE DU FILTRE**

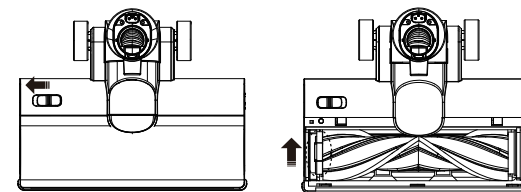
Retirer les filtres du bac à poussière en les tirant vers le haut. Retirez le filtre HEPA et le filtre grossier en les déplaçant vers le haut. Les filtres sont lavables à l'eau. Laisser sécher les filtres avant de les remettre dans le bac.

**RETIRER LES FILTRES DE LA STATION DE RECHARGE**

Ouvrez la porte du sac à poussière et retirez le filtre du moteur. Retirez le filtre d'évacuation d'air arrière. Nettoyez les filtres, ils peuvent être lavés sous l'eau. Après le lavage, laissez sécher les filtres pendant 24 heures.

**RETIRER LA BROSSSE**

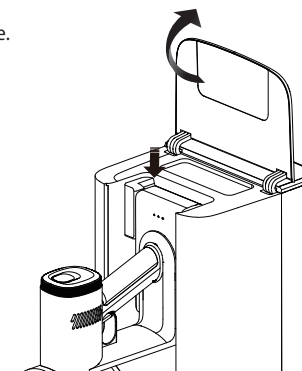
Un bouton de dégagement de la brosse se trouve sur le dessus de la turbo-brosse, faites glisser le bouton pour dégager la brosse, puis la brosse peut être retirée.

**EXTENSION FLEXIBLE**

1. Insérer la pièce de raccordement flexible par le bas de l'appareil.
2. Insérer le tube d'aspiration dans l'extension puis dans le grand agitateur turbo.
3. Plier l'appareil en appuyant sur le bouton l'une extension flexible.

**RECHARGER VOTRE APPAREIL DANS LE CHARGEUR MURAL**

Soulevez le couvercle et insérez l'appareil dans la station de charge. Le témoin de charge clignote pendant la charge, Lorsque la charge est terminée, le témoin s'allume.





Le problème	Solution
L'indicateur du conteneur s'allume	1/ Vider le bac à poussière. 2/ Vérifier que l'appareil n'est pas obstrué. 3/ Vérifier les filtres et les nettoyer si nécessaire. 4/ Vérifier la brosse de la turbo-brosse.
L'appareil ne fonctionne pas	1/ Charger la batterie. 2/ Vérifier que l'appareil n'est pas encrassé. 3/ Vérifier la brosse de la turbo-brosse.
La batterie ne se charge pas	1/ Vérifier que l'adaptateur est correctement branché. 2/ Vérifier la tension du réseau. 3/ Vérifier que l'adaptateur n'est pas endommagé.
L'indicateur de brosse bloquée s'allume	Nettoyer la brosse dans la turbo-brosse.

## ENTRETIEN

Les opérations de maintenance ou les réparations de plus grande étendue nécessitant une intervention sur les composants internes de l'appareil ne peuvent être effectuées que par un centre d'entretien agréé.

## PROTECTION DE L'ENVIRONNEMENT

- Préférer le recyclage des emballages et des appareils à la fin de leur durée de vie.
- Le carton est à remettre dans le centre de collecte sélective.
- Les sachets en plastique (PE) sont à remettre dans le centre de collecte sélective pour recyclage.

### Recyclage de l'appareil à la fin de sa durée de vie :



La désignation du produit est conforme à la Directive européenne 2012/19/EU relative aux déchets d'équipements électriques et électroniques (WEEE). Le symbole apposé sur le produit ou son emballage indique que le produit ne doit pas être éliminé avec les déchets municipaux. Il est nécessaire de le remettre dans un centre de collecte pour le recyclage des équipements électriques et électroniques. En assurant une élimination conforme de ce produit, vous pouvez empêcher tout impact négatif sur l'environnement et sur la santé humaine résultant de la liquidation non conforme de ce produit. Éliminer le produit en conformité à la réglementation de traitement de déchets. De plus amples informations concernant le recyclage peuvent être obtenues auprès de l'administration locale compétente, les centres de tri de déchets ménagers ou dans le magasin où vous avez acheté votre produit.



Ce produit satisfait aux exigences élémentaires des directives EU applicables.

Le fabricant se réserve le droit d'effectuer les modifications du texte, design et spécifications techniques sans informations au préalable.

## RINGRAZIAMENTO

Grazie per aver acquisito il prodotto di marchio Concept e vi auguriamo che vi dia la massima soddisfazione per tutta la durata della sua vita utile.

Si consiglia di leggere attentamente l'intero manuale d'uso prima di procedere al primo uso dell'apparecchio stesso. Conservare bene il manuale d'uso. Provvedere che tutte le persone addette all'uso del prodotto facciano la conoscenza del manuale d'uso.

Parametri tecnici	
Tensione dell'accumulatore	DC 25,9 V
Potenza assorbita	500 W
Rumorosità	≤80 dB
Batteria	2 500 mAh
Tempo massimo di funzionamento alla minima potenza	45 min
Durata di ricarica completa	4 ore

## IMPORTANTI AVVERTIMENTI DI SICUREZZA

- Non utilizzare il prodotto in modo diverso da quello descritto nel presente manuale d'uso.
- Verificare che la tensione della rete corrisponda ai valori riportati sull'etichetta dell'adattatore di ricarica.
- Non lasciare l'apparecchio incustodito se acceso.
- Allo staccare dell'adattatore di ricarica dalla presa di corrente non tirare mai il cavo di alimentazione, bensì prendere la spina in mano e staccarla estraendola.
- Non permettere ai bambini, né alle persone incapaci di volere e di intendere, di manipolare con l'apparecchio, utilizzarlo fuori dalla loro portata.
- Prestare la maggiore attenzione se l'apparecchio è utilizzato in presenza dei bambini.
- Non permettere che l'apparecchio sia utilizzato come giocattolo.
- Non utilizzare accessori diversi da quelli raccomandati dal produttore.
- Non utilizzare l'adattatore di ricarica se il suo cavo di alimentazione o la spina sono danneggiati, il tale difetto deve essere immediatamente riparato da un'officina autorizzata.
- Tenere l'apparecchio lontano dalle fonti di calore quali radiatori, stufe

- accese etc., proteggere contro raggi diretti del sole e contro l'umidità.
- Non utilizzare l'apparecchio se si hanno le mani bagnate.
  - Non inserire alcun oggetto negli orifizi sull'apparecchio. Non accendere l'apparecchio se otturato un orifizio qualsiasi.
  - Prestare maggiore attenzione all'uso dell'apparecchio sulle scale.
  - Se si ottura il collettore di aspirazione dell'apparecchio, spegnere l'apparecchio ed eliminare tutta la sporcizia. Solo dopo riaccendere l'apparecchio.
  - Al momento di montaggio di accessori, pulizia o nel caso di guasto spegnere l'apparecchio e sconnettere l'adattatore di ricarica dalla rete togliendo la spina dalla presa di rete.
  - L'apparecchio di vostro possesso è adatto solo per uso domestico, non per uso commerciale.
  - Non aspirare gli oggetti ardenti quali mozziconi, fiammiferi o ceneri.
  - Non utilizzare l'apparecchio nelle stanze umide, non aspirare oggetti umidi, liquidi infiammabili (quale benzina) e non utilizzare l'apparecchio nei locali dove possono trovarsi liquidi infiammabili.
  - Non effettuare mai l'aspirazione senza filtri inseriti. In occasione di ogni uso assicurarsi che i filtri sono inseriti bene.
  - **Non immergere il cavo di alimentazione, l'adattatore di ricarica o l'apparecchio stesso nell'acqua né in un altro liquido.**
  - Controllare regolarmente l'integrità dell'apparecchio e/o del cavo di alimentazione dell'adattatore di ricarica.
  - Non accendere mai l'apparecchio se risulta danneggiato.
  - Prima di procedere alla pulizia e dopo l'uso spegnere l'apparecchio e lasciarlo raffreddare.
  - Prima di procedere all'aspirazione eliminare dalla superficie tutti gli oggetti grossi e/o affilati che possano danneggiare filtri dell'apparecchio.
  - Non utilizzare l'apparecchio con filtri sporchi.
  - Non buttare l'accumulatore dell'apparecchio nel fuoco e non esporlo alle temperature superiori a 40°C.
  - Non toccare mai le parti in movimento durante l'uso dell'apparecchio.
  - Non procedere mai alla riparazione dell'apparecchio. Rivolgersi sempre ad un'officina autorizzata.
  - L'apparecchio può essere utilizzato dai bambini d'età superiore a 8 anni. Le persone di capacità fisiche e mentali ridotte e/o non pratiche possono utilizzare l'apparecchio solo in presenza delle persone istruite

- e informate sugli eventuali rischi uniti all'uso. La pulizia e la manutenzione dell'apparecchio non deve essere effettuata dai bambini se essi sono d'età inferiore a 8 anni o se non presente una persona esperta.
- I bambini d'età inferiore a 8 anni devono stare lontani dalla portata dell'apparecchio e dal suo cavo di alimentazione. L'apparecchio non è un giocatolo e come tale deve essere utilizzato.

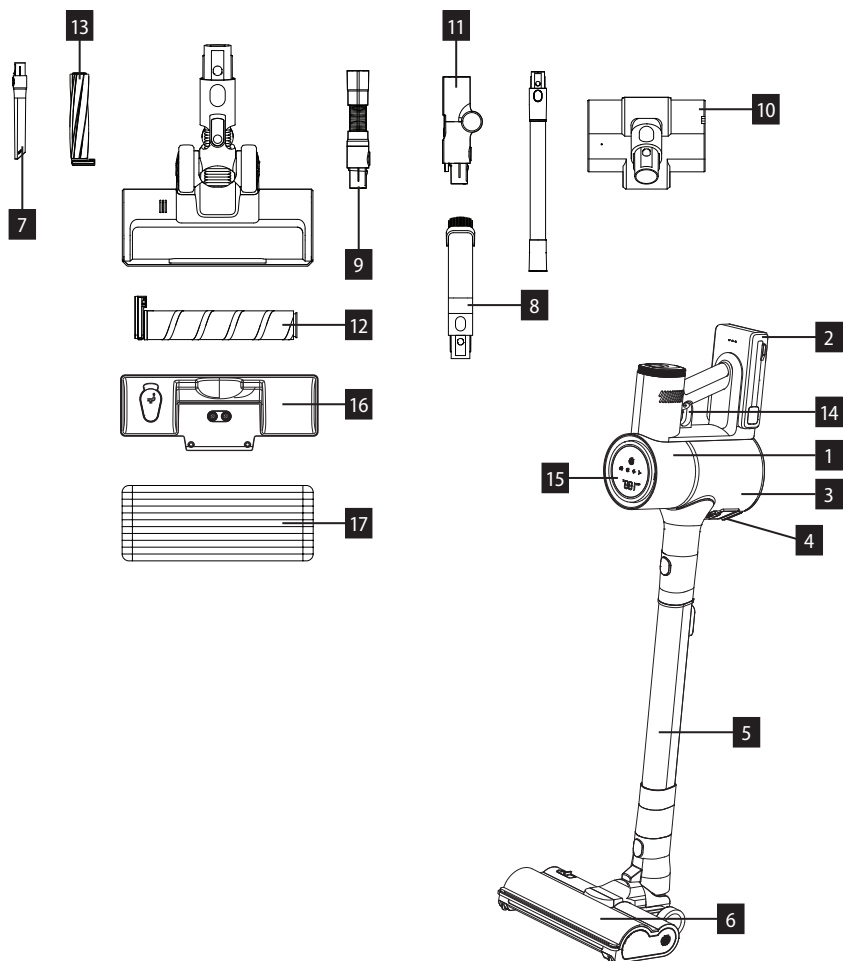
**Un eventuale danno causato dal mancato rispetto delle indicazioni previste dal produttore non può essere coperto dalla garanzia.**



## DESCRIZIONE DEL PRODOTTO

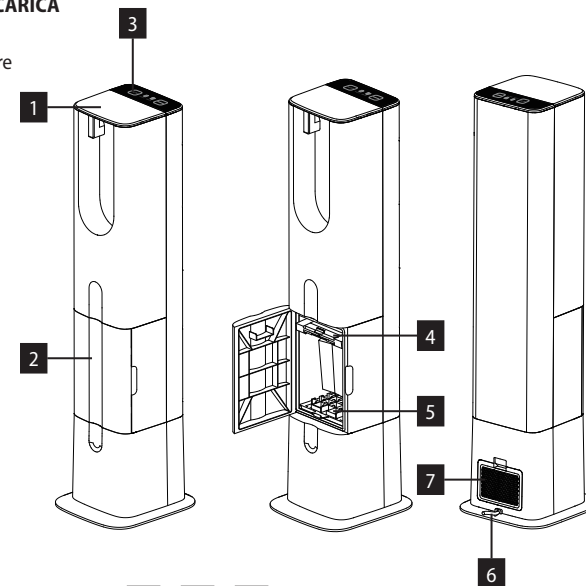
- 1 Involucro della fotocamera
- 2 Batteria
- 3 Vassoio della polvere
- 4 Pulsanti di rilascio del contenitore della polvere
- 5 Tubo telescopico
- 6 Spazzola turbo grande
- 7 Bocchetta per ghiaia
- 8 Bocchetta per ghiaia con spazzola

- 9 Tubo flessibile
- 10 Piccola spazzola turbo
- 11 Bocchetta di collegamento flessibile
- 12 Spazzola per pavimenti duri
- 13 Spazzola per tappeti
- 14 Pulsante di accensione/spengimento
- 15 Indicatore
- 16 Serbatoio dell'acqua
- 17 Panni per la pulizia



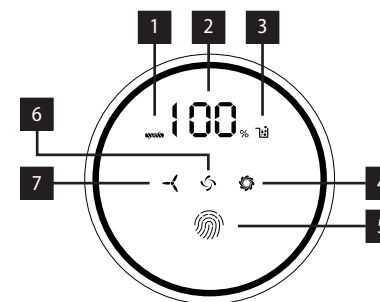
## DESCRIZIONE DELLA STAZIONE DI RICARICA

- 1 Coprire
- 2 Coperchio del sacchetto della polvere
- 3 Indicatore
- 4 Sacchetto polvere
- 5 Filtro motore
- 6 Cavo di alimentazione
- 7 Filtro di uscita



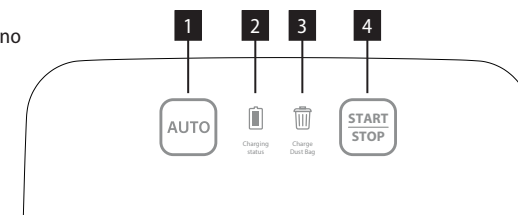
## DESCRIZIONE DELLO SCHERMO

- 1 Indicatore di spazzola intasata
- 2 Stato della batteria
- 3 Indicatore di serbatoio pieno
- 4 Potenza elevata
- 5 Pulsante di cambio potenza
- 6 Pulsante di media potenza
- 7 Bassa potenza



## DESCRIZIONE DEL DISPLAY DELLA STAZIONE DI RICARICA

- 1 Pulsante AUTO
- 2 Indicatore di carica
- 3 Indicatore di sacchetto della polvere pieno
- 4 Pulsante di accensione/spengimento



## MANUALE D'USO

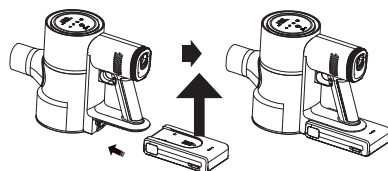
### ASSAMBLAGGIO DELLA SCOPA ELETTRICA

Prima di montare o staccare gli accessori togliere l'adattatore di ricarica dalla rete!

1. Inserire il tubo di aspirazione sull'unità motore della scopa elettrica sino a sentire un click. Se si vuole staccare il tubo dall'unità motore, premere il pulsante di blocco e staccare il tubo dall'unità tirandolo.
2. Inserire la turbospazzola sul tubo di aspirazione sino a sentire un click. Se si vuole staccare la turbospazzola dal tubo di prolunga, premere il pulsante di blocco e staccare la turbospazzola tirandola dal tubo. La turbospazzola può essere inserita allo stesso modo anche sull'unità motore.

### INSTALLAZIONE DELLA BATTERIA

Inserire l'accumulatore sul copro dell'unità motore e fissarlo in modo che non si stacchi. Se si sente un segnale acustico, vuol dire che la batteria è stata montata correttamente. Per staccare l'accumulatore premere i pulsanti di sblocco a staccarlo dall'unità tirandolo.



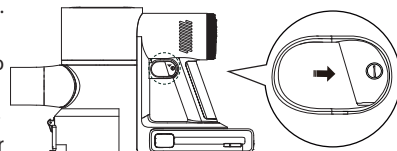
**Nota:** Per prolungare la durata della batteria, mantenerla carica tra il 20% e l'80%. Non tenere, né ricaricare l'apparecchio nel luogo con la temperatura inferiore a 0 °C o superiore a 40 °C. Nel mancato rispetto di quanto disposto nella frase precedente si corre il rischio del danneggiamento irrimediabile dell'apparecchio. Durante la ricarica la temperatura dell'apparecchio potrebbe aumentare, è un fenomeno del tutto normale.

Se l'aspirapolvere non viene utilizzato per più di 3 mesi, lasciare caricare la batteria per 12 ore. Poi mettere l'aspirapolvere in un posto fresco e asciutto.

### UTILIZZO

In occasione di primo utilizzo inserire la batteria e controllare se carica.

1. Premere il pulsante on/off per accendere l'apparecchio.
2. È possibile cambiare la forza di aspirazione premendo l'apposito pulsante.
3. Ripremendo il pulsante per la terza volta l'aspirapolvere si spegne.



**Nota:** La potenza massima dell'unità manuale è raccomandata per superfici molto sporche o per tappeti a pelo medio o alto.

### UTILIZZO DI UNA STAZIONE DI RICARICA

Pulsante AUTO: quando questo pulsante è attivato, l'apparecchio svuota automaticamente il contenitore della polvere quando l'aspirapolvere è in funzione. Premere questo pulsante per attivarlo. Indicatore di carica: l'indicatore mostra lo stato di carica. Indicatore di sacco della polvere pieno: sostituire il sacco della polvere quando l'indicatore si accende. Pulsante di avvio/arresto: premere il pulsante di avvio/arresto per avviare manualmente l'aspirapolvere con il sacchetto della polvere.

### ACCESSORI

Utilizzare gli accessori idonei per il tipo di superficie da pulire.

**Turbospazzola piccola** - idonea per la biancheria, tessuti, divani etc.

**Bocchetta a lancia** - idonea per la pulizia degli angoli, dei sedili delle automobili, radiatori etc.

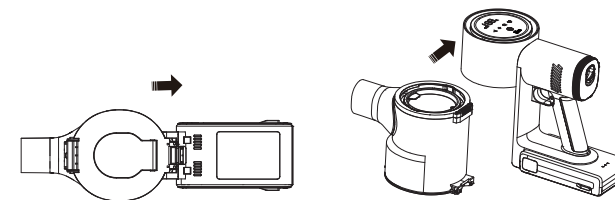
**Bocchetta a fessura** - idonea per la biancheria, tessuti, divani etc.

### SVUOTAMENTO DEL CONTENITORE RACCOGLIPOLVERE

Per svuotare il raccogli-polvere premere l'apposito pulsante. Aprire il contenitore, svuotarlo e richiuderlo.

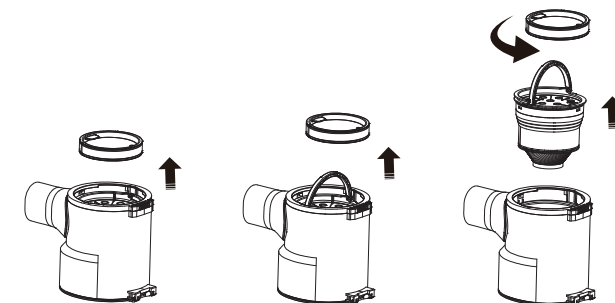
### ESTRAZIONE DEL CONTENITORE RACCOGLIPOLVERE

Premere i pulsanti per sganciare il contenitore raccogli-polvere, estrarre il contenitore muovendolo verso basso e allontanandolo dall'apparecchio.



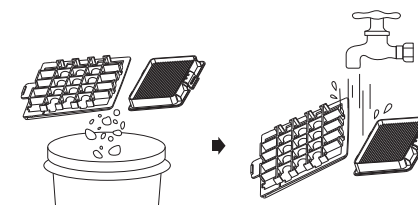
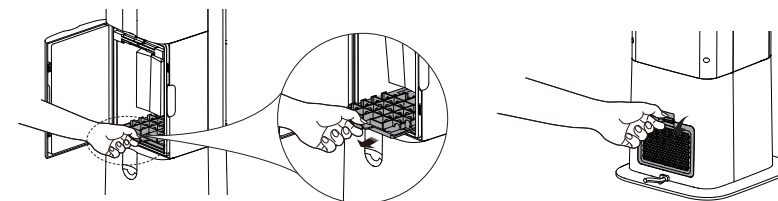
### RIMOZIONE DEL FILTRO

Tirare fuori i filtri dal contenitore tirandoli verso l'alto. Rimuovere il filtro Hepa e il filtro grosso spostandosi verso l'alto. I filtri sono lavabili nell'acqua. Far asciugare bene i filtri prima di rimontarli.



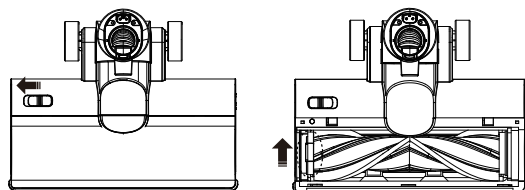
### RIMUOVERE I FILTRI DALLA STAZIONE DI RICARICA

Aprire lo sportello del sacchetto della polvere e rimuovere il filtro del motore. Rimuovere il filtro di scarico posteriore. Pulire i filtri, che possono essere lavati sotto l'acqua. Dopo il lavaggio, lasciare asciugare i filtri per 24 ore.



**ESTRAZIONE DELLA SPAZZOLA**

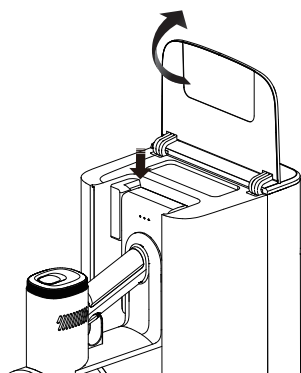
A fianco della turbospazzola si trova il pulsante per sganciare la spazzola, spostando il pulsante si sgancia la spazzola, poi togliere la spazzola.

**ATTACCO DI CONNESSIONE FLESSIBILE**

1. Inserire l'elemento di collegamento flessibile dal fondo dell'apparecchio.
2. Infilare nell'elemento di collegamento il tubo di aspirazione e poi la turbospazzola grande.
3. Premendo il pulsante di rilascio sull'elemento di collegamento flessibile è possibile piegare l'apparecchio.

**CARICARE IL DISPOSITIVO NEL CARICATORE A MURO**

Sollevare il coperchio e inserire il dispositivo nella stazione di ricarica. L'indicatore di carica lampeggia durante la ricarica, Quando la carica è completa, l'indicatore si accende.



Il problema	Soluzione
L'indicatore del contenitore si accende	1/ Svuotare il cassetto della polvere. 2/ Verificare che l'apparecchio non sia ostruito. 3/ Controllare i filtri e pulirli se necessario. 4/ Controllare la turbospazzola.
L'apparecchio non funziona	1/ Caricare la batteria. 2/ Controllare che l'apparecchio non sia sporco. 3/ Controllare la turbospazzola.
La batteria non si carica	1/ Verificare che l'adattatore sia collegato correttamente. 2/ Controllare la tensione di rete. 3/ Verificare che l'adattatore non sia danneggiato.
L'indicatore di spazzola bloccata si accende	Pulire la spazzola nella turbospazzola.

**ASSISTENZA**

La manutenzione più impegnativa e/o la riparazione che richiede l'intervento sulle parti interne dell'apparecchio devono essere fatte esclusivamente dal centro di assistenza autorizzato.

**PROTEZIONE DELL'AMBIENTE**

- Riciclare imballi e prodotti vecchi, alla fine di loro ciclo di vita.
- La scatola in cui si acquista il prodotto può essere recuperata come rifiuto differenziato.
- Sacchetti in polietilene (PE) possono essere recuperati come rifiuto differenziato.

**Riciclaggio del prodotto alla fine della sua vita utile**

L'apparecchio è identificato in conformità alla Direttiva 2012/19/EU del Parlamento europeo e del Consiglio sui rifiuti di apparecchiature elettriche ed elettroniche (WEEE). Il simbolo riportato sul prodotto indica che il prodotto stesso non può essere smaltito come rifiuto urbano. Va portato in un centro di raccolta dei rifiuti elettrici ed elettronici. Provvedendo allo smaltimento corretto del prodotto si può prevenire l'impatto negativo sull'ambiente e/o sulla salute umana nel caso di mancato riciclaggio. Lo smaltimento deve essere effettuata in conformità alle norme regolanti la gestione dei rifiuti. Le maggiori informazioni sulle modalità dello smaltimento del prodotto sono reperibili presso l'ufficio locale di amministrazione pubblica oppure nel negozio dove il prodotto è stato acquistato.



Il presente prodotto rispetta tutti i requisiti elementari stabiliti dalle normative EU inerenti.

Il produttore si riserva il diritto di modificare senza preavviso il testo del manuale d'uso, il design del prodotto e/o i suoi parametri tecnici.

## AGRADECIMIENTO

Gracias por comprar este producto de la marca Concept y esperamos que quede satisfecho con él durante todo el tiempo que lo use.

Antes de usar el producto, lea con cuidado todo el manual y luego guárdelo. Asegúrese de que las demás personas que vayan a utilizar el producto se familiaricen con el presente manual.

Parámetros técnicos	
Voltaje de la batería	DC 25,9 V
Potencia de entrada	500 W
Nivel de ruido	≤80 dB
Batería	2 500 mAh
Tiempo máximo de funcionamiento máximo a potencia mínima	45 min
Tiempo de carga completo	4 h

## ADVERTENCIAS IMPORTANTES DE SEGURIDAD

- No emplee el artefacto de una manera diferente a la descrita en el presente manual.
- Verifique que la tensión de red se corresponda a los valores indicados en la placa del cargador.
- No deje el producto desatendido si está encendido.
- Al desenchufar el cargador, no tire del cable sino del enchufe.
- No permita que el artefacto sea manipulado por niños o personas no capacitadas y utilícelo fuera de su alcance.
- Tenga especial cuidado si emplea el artefacto en las cercanías de niños.
- No permita que el artefacto sea usado como juguete.
- No utilice otros accesorios que los recomendados por el fabricante.
- No emplee el cargador si el cable o el enchufe estuviesen dañados. Haga reparar la avería de inmediato por un servicio autorizado.
- Mantenga al artefacto lejos de fuentes de calor como radiadores o tuberías y manténgalo a resguardo de la luz directa del sol y la humedad.
- No toque el artefacto con las manos mojadas o húmedas.
- No inserte objetos en los orificios. No use el artefacto si alguno de sus orificios está obstruido.
- Tenga especial cuidado al aspirar en escaleras.
- Si se obstruyese el orificio de succión, apague el artefacto y retire la obstrucción antes de volverlo a usar.

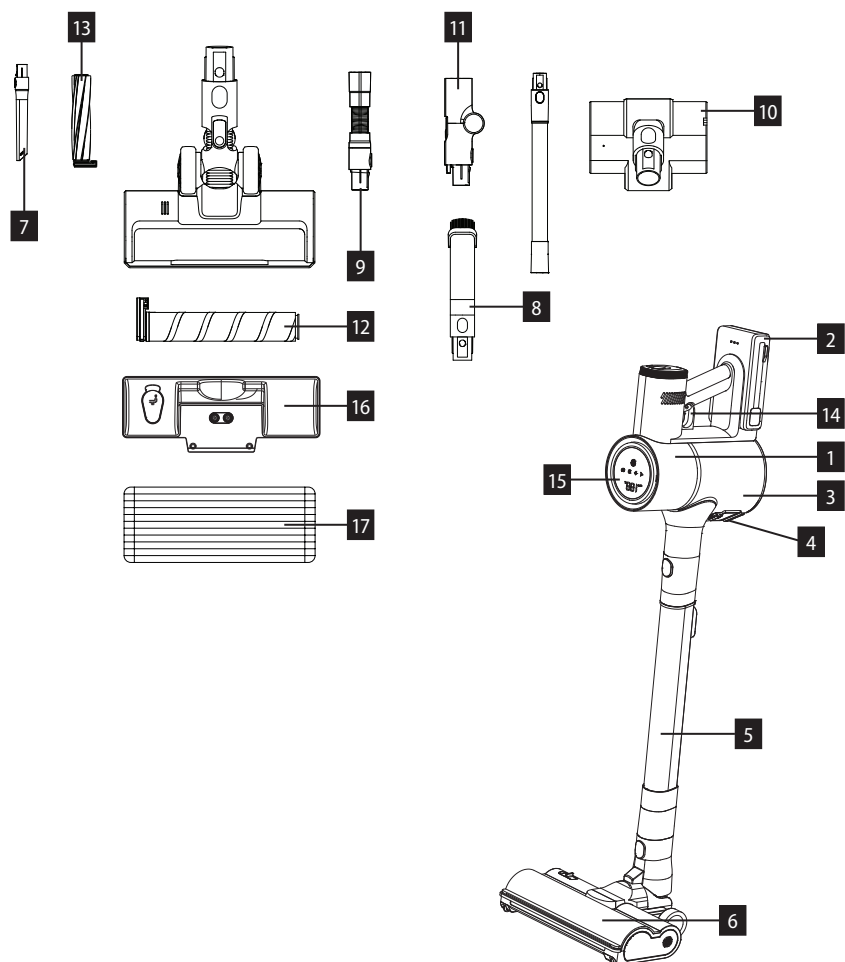
- Para instalar accesorios, limpiar o en caso de avería, apague el artefacto y desenchufe el cargador.
- El artefacto está destinado únicamente para uso hogareño; no está destinado para uso comercial.
- No aspire objetos calientes como cigarrillos, cerillas o cenizas calientes.
- No utilice el artefacto en ambientes húmedos, no aspire líquidos inflamables (como gasolina) y no use el artefacto en espacios en donde estas sustancias podrían encontrarse.
- No utilice la aspiradora sin filtros. Antes de cada uso, verifique que los filtros estén en su lugar.
- **No sumerja el cable, el cargador o el artefacto en agua u otro líquido.**
- Controle regularmente el artefacto y el cable del cargador por daños.
- No encienda el artefacto si está dañado.
- Antes de limpiar y luego de usar el artefacto, apáguelo y déjelo enfriar.
- Retire de la zona a ser aspirada objetos grandes o filosos que podrían dañar los filtros de la aspiradora.
- No utilice el artefacto si los filtros están sucios.
- No tire el cargador al fuego ni lo exponga a temperaturas mayores a 40 °C.
- No toque las partes móviles del artefacto en funcionamiento.
- No repare usted mismo el artefacto. Diríjase a un servicio autorizado.
- Los niños mayores de 8 años y las personas mayores o con capacidades físicas o mentales reducidas, o con insuficiente experiencia y conocimientos pueden utilizar el artefacto únicamente bajo supervisión o si se les ha enseñado a utilizarlo de una manera segura y son conscientes de los eventuales riesgos. El mantenimiento y limpieza realizados por el usuario no pueden ser llevados a cabo por niños menores de 8 años y sin supervisión.
- Los niños menores de 8 años deben mantenerse fuera del alcance del artefacto y su cable. Los niños no deben jugar con el artefacto.

**En caso de incumplimiento de las instrucciones del fabricante, cualquier reparación no será reconocida por la garantía.**

## DESCRIPCIÓN DEL PRODUCTO

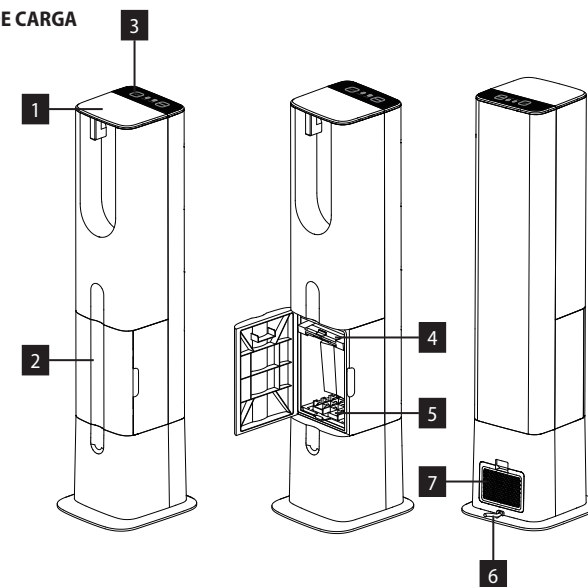
- 1 Carcasa de la cámara
- 2 Batería
- 3 Bandeja guardapolvo
- 4 Botones de liberación de la bandeja de polvo
- 5 Tubo telescópico
- 6 Cepillo turbo grande
- 7 Boquilla para gravilla
- 8 Boquilla de gravilla con cepillo

- 9 Manguera flexible
- 10 Cepillo turbo pequeño
- 11 Boquilla de conexión flexible
- 12 Cepillo para suelos duros
- 13 Cepillo para alfombras
- 14 Botón de encendido/apagado
- 15 Indicador
- 16 Depósito de agua
- 17 Paños de limpieza



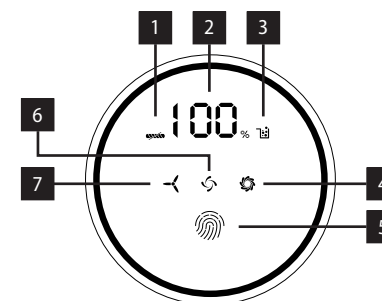
## DESCRIPCIÓN DE LA ESTACIÓN DE CARGA

1. Funda
2. Tapa de la bolsa de polvo
3. Indicador
4. Bolsa de polvo
5. Filtro del motor
6. Cable de alimentación
7. Filtro de salida



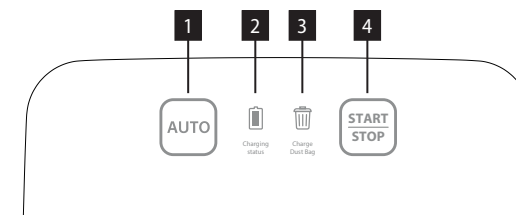
## DESCRIPCIÓN DE LA PANTALLA

1. Indicador de cepillo obstruido
2. Estado de la batería
3. Indicador de depósito lleno
4. Alta potencia
5. Botón de cambio de potencia
6. Botón de potencia media
7. Baja potencia



## DESCRIPCIÓN DE LA PANTALLA DE LA ESTACIÓN DE CARGA

1. Botón AUTO
2. Indicador de carga
3. Indicador de bolsa de polvo llena
4. Botón de encendido/apagado



## MANUAL DE USO

### ARMAR LA ASPIRADORA

Apague y desenchufe el adaptador de carga antes de instalar o quitar accesorios.

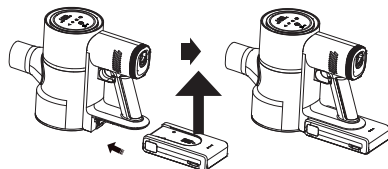
1. Inserte el tubo de succión en la unidad principal, oirá un clic. Para desmontar el tubo, presione el botón de bloqueo y tire.
2. Inserte el cepillo turbo en el tubo de aluminio, se oye un clic. Para desmontar el cepillo del tubo, presione el botón de bloqueo y tire. El cepillo turbo puede conectarse con el mismo procedimiento a la unidad principal.

### INSTALAR LA BATERÍA

Inserte la batería en el cuerpo de la unidad principal de manera que no se suelte. La señal acústica indica que la batería está bien instalada. Para quitar la batería presione el botón de liberación y tire.

**Nota:** Para prolongar la vida útil de la batería, manténgala cargada entre el 20% y el 80%. No cargue o guarde el artefacto en lugares con temperaturas por debajo de 0°C o superiores a 40°C ya que podría dañarse. Durante la carga, la temperatura del artefacto podría aumentar. Se trata de un fenómeno normal.

Si la aspiradora no se usa por más de 3 meses, cárguela por 12 horas y guárdela en un lugar seco y fresco.

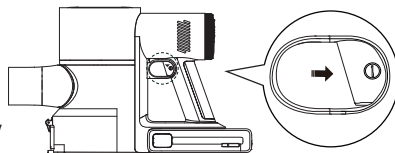


### USO

Antes de usar, instale la batería y verifique si tiene carga.

1. Encienda el artefacto con el botón ON/OFF.
2. El botón de encendido permite cambiar la potencia de succión.
3. Vuelva a presionar ON/OFF para apagar la aspiradora.

**Nota:** Se recomienda usar la potencia máxima en superficies muy sucias o en alfombras con pelos medios a altos.



### UTILIZAR UNA ESTACIÓN DE CARGA

Botón AUTO: cuando este botón está activado, el aparato vacía automáticamente el contenedor de polvo cuando la aspiradora está en funcionamiento. Pulse este botón para activarlo. Indicador de carga: el indicador muestra el estado de carga. Indicador de bolsa de polvo llena: sustituya la bolsa de polvo cuando se encienda el indicador. Botón de inicio/parada: pulse el botón de inicio/parada para poner en marcha manualmente la aspiradora con la bolsa del polvo.

### ACCESORIOS

Seleccione los accesorios según el tipo de superficie a limpiar.

**Cepillo turbo pequeño:** ropa de capa, telas, sofás, etc.

**Boquilla para rincones:** esquinas de paredes, tapicería de coches, radiadores, etc.

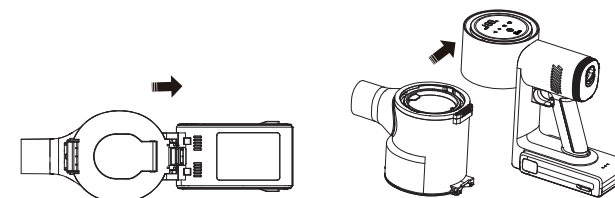
**Boquilla para rincones con cepillo turbo:** ropa de capa, telas, sofás, etc.

### VACIAR EL COLECTOR DE POLVO

Para vaciar el colector de polvo, presione el botón de vaciado. Abra el recipiente, vacíe el polvo y cierre la cubierta.

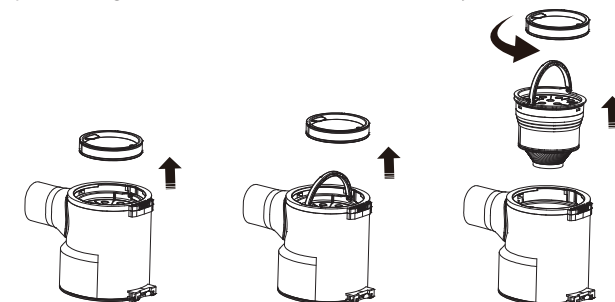
### DESMONTAR EL COLECTOR DE POLVO

Presione el botón para liberar el colector de polvo y tire hacia abajo.



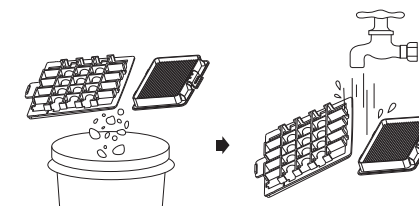
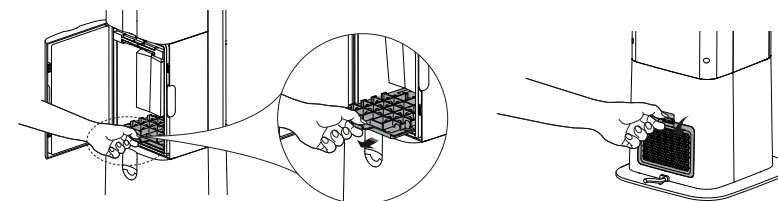
### DESMONTAR EL FILTRO

Retire los filtros del colector de polvo hacia arriba. Retire el filtro hepa y el filtro grueso desplazándose hacia arriba. Los filtros pueden limpiarse con agua. Antes de volver a montar los filtros, déjelos secar.



### RETIRE LOS FILTROS DE LA ESTACIÓN DE CARGA

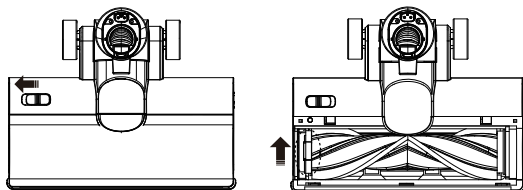
Abra la puerta de la bolsa de polvo y retire el filtro del motor. Retire el filtro de escape trasero. Limpie los filtros, que pueden lavarse con agua. Después del lavado, deje secar los filtros durante 24 horas.





**DESMONTAR EL CEPILLO**

Hay un botón de liberación del cepillo en la parte superior del cepillo turbo, deslice el botón para liberar el cepillo, a continuación, el cepillo se puede quitar.

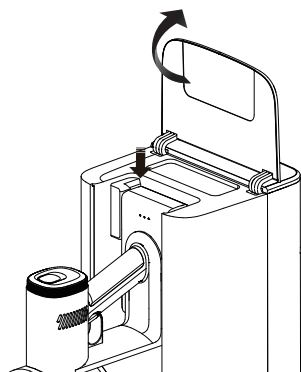
**ACCESORIO DE CONEXIÓN FLEXIBLE**

1. Monte el accesorio de conexión flexible desde la parte inferior del artefacto.
2. Inserte el tubo de succión en el accesorio y luego el cepillo turbo grande.
3. El artefacto se puede doblar pulsando el botón de liberación en el accesorio flexible.

**CARGAR EL DISPOSITIVO EN EL CARGADOR DE PARED**

Levante la tapa e inserte el dispositivo en la estación de carga.

El indicador de carga parpadea durante la carga, Cuando la carga está completa, el indicador se ilumina.



El problema	Solución
El indicador del contenedor se enciende	1/ Vacíe el cajón del polvo. 2/ Compruebe que el aparato no esté obstruido. 3/ Compruebe los filtros y límpielos si es necesario. 4/ Compruebe el cepillo turbo.
El aparato no funciona	1/ Cargue la batería. 2/ Compruebe si el aparato está sucio. 3/ Compruebe el cepillo turbo.
La batería no se carga	1/ Compruebe que el adaptador está correctamente conectado. 2/ Compruebe la tensión de red. 3/ Compruebe que el adaptador no esté dañado.
El indicador de cepillo bloqueado se enciende	Limpie el cepillo en el turbocepillo.

**SERVICIO**

El mantenimiento de carácter más amplio o las reparaciones que requieran intervenir en las piezas internas del producto deben ser realizados por un servicio profesional.

**PROTECCIÓN AL MEDIO AMBIENTE**

- Dé preferencia al reciclado de los materiales de embalaje y los artefactos viejos.
- La caja puede ser desechada con la recolección de residuos clasificados.
- Las bolsas de polietileno (PE) deben ser llevadas para su reciclaje.

**Reciclaje del artefacto al final de su vida útil**

El artefacto está etiquetado de acuerdo con la Directiva Europea 2012/19/EU sobre Residuos de Artefactos Eléctricos y Electrónicos (WEEE). El símbolo en el producto o su embalaje indica que este no debe ser incluido entre los residuos domésticos. Debe ser llevado a un centro de recolección para el reciclaje de artefactos eléctricos o electrónicos. Procurar la correcta liquidación del producto ayuda a prevenir efectos negativos en el medio ambiente y la salud humana que podrían ser resultar de la liquidación incorrecta del producto. El artefacto debe ser desechado conforme las normas para la gestión de residuos. Podrá obtener información más detallada sobre el reciclaje del producto en la autoridad local, el servicio de tratamiento de residuos correspondiente o la tienda en donde fue adquirido.



El producto cumple con todos los requisitos básicos de las directivas EU aplicables.

El fabricante se reserva el derecho de realizar cambios en el texto, el diseño y las especificaciones técnicas.

## MULȚUMIRE

Vă mulțumim pentru cumpărarea produsului marca Concept și vă dorim să fiți mulțumiți de produsul nostru pe întreaga durată de utilizare a acestuia.

Înainte de prima utilizare citiți cu atenție și în întregime manualul de utilizare și păstrați-l pentru o consultare ulterioară. Asigurați-vă că și celelalte persoane care vor folosi produsul sunt familiarizate cu instrucțiunile prezentate în prezentul manual.

Parametri tehnici	
Tensiunea acumulatorului	DC 25,9 V
Consum de putere	500 W
Nivel de zgomot	≤80 dB
Baterie	2 500 mAh
Durata maximă de funcționare la puterea MIN.	45 min
Durata încărcării complete	4 ore

## INDICAȚII IMPORTANTE PRIVIND SECURITATEA

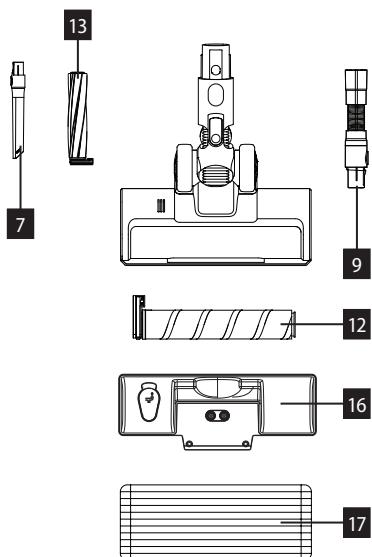
- Nu utilizați aparatul în alt mod decât cel descris în prezentul manual.
- Asigurați-vă că tensiunea rețelei corespunde cu valorile înscrise pe plăcuța cu date tehnice de pe adaptorul de încărcare.
- Nu lăsați aparatul nesupravegheat atunci când este pornit.
- La scoaterea adaptorului de încărcare din priză, nu trageți niciodată de cablul de alimentare, prindeți de adaptorul de încărcare și scoateți-l prin tragere.
- Nu permiteți copiilor sau persoanelor cu dizabilități să manipuleze cu aparatul, folosiți-l în afara accesului acestora.
- Acordați atenție sporită la folosirea aparatului în apropierea copiilor.
- Nu permiteți folosirea aparatului drept jucărie.
- Nu folosiți alte accesorii decât cele recomandate de către producător.
- Nu folosiți adaptor de încărcare cu cablul de alimentare sau ștecherul deteriorate, asigurați neîntârziat eliminarea defectului de către un service autorizat.
- Mențineți aparatul la distanță față de sursele de căldură precum calorifere, cuptoare și altele, protejați-l de radiațiile solare directe sau de umezeală.
- Nu atingeți aparatul cu mâinile ude sau umede.
- Nu introduceți niciun fel de obiecte în orificii. Nu utilizați aparatul dacă este înfundat oricare din orificiile acestuia.

- Aveți grijă deosebită atunci când aspirați pe scări.
- Dacă se ajunge la înfundarea orificiului aparatului, opriți aparatul și îndepărtați impuritățile înaintea următoarei porniri.
- Opriți aparatul și scoateți adaptorul de încărcare din priză de curent înainte montării accesoriilor, a curățării sau în caz de defecțiune.
- Aparatul este destinat doar utilizării casnice, nu este destinat uzului comercial.
- Nu aspirați obiecte aprinse, cum ar fi țigări, chibrituri sau cenușă fierbinte.
- Nu utilizați aparatul în încăperi umede, nu aspirați obiecte umede sau substanțe lichide, lichide inflamabile, de ex. benzina, și nu utilizați aspiratorul în spațiile unde se pot găsi aceste substanțe.
- Nu aspirați niciodată fără filtre de aspirator. Înainte de fiecare folosire a aparatului, asigurați-vă că filtrele aspiratorului sunt instalate corect.
- **Nu cufundați cablul de alimentare, adaptorul de încărcare sau aparatul în apă sau într-un alt lichid.**
- Verificați în mod regulat aparatul și cablul electric al adaptorului de încărcare pentru a depista deteriorări.
- Nu porniți aparatul dacă este defect.
- Înainte de curățare și după utilizare opriți aparatul și lăsați-l să se răcească.
- Înaintea aspirării îndepărtați de pe suprafața aspirată obiecte mari sau ascuțite, care ar putea deteriora filtrele aspiratorului.
- Nu folosiți aparatul cu filtrele murdare.
- Nu aruncați acumulatorul aparatului în foc și nu-l expuneți temperaturilor de peste 40 °C.
- Nu atingeți componentele în mișcare ale aparatului în timpul funcționării.
- Nu reparați aparatul prin forțe proprii. Apelați la un service autorizat.
- Acest aparat poate fi utilizat de către copiii cu vârsta de 8 ani și peste și de către persoanele cu dizabilități fizice sau capacitate mentală redusă sau experiență și cunoștințe insuficiente doar dacă sunt supravegheate sau au fost familiarizate cu utilizarea în siguranță a aparatului și pricep eventualele pericole. Curățarea și întreținerea efectuată de către utilizator nu poate fi exercitată de către copii care nu au vârsta de peste 8 ani și nu sunt supravegheați.
- Copiii sub 8 ani trebuie să păstreze distanța de siguranță față de aparat și cablu de alimentare. Copiii nu au voie să se joace cu aparatul.

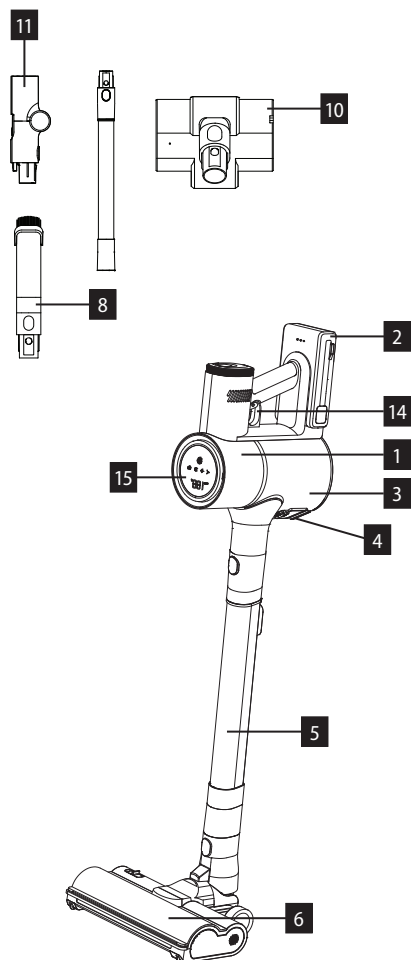
**La nerespectarea instrucțiunilor producătorului, eventuala reparație nu poate fi recunoscută drept reparație de garanție.**

## DESCRIEREA PRODUSULUI

- 1 Carcasa camerei
- 2 Baterie
- 3 Tavă de praf
- 4 Butoane de eliberare a tăvii de praf
- 5 Tub telescopic
- 6 Perie turbo mare
- 7 Duză de șlefuire
- 8 Duză de șlefuire cu perie

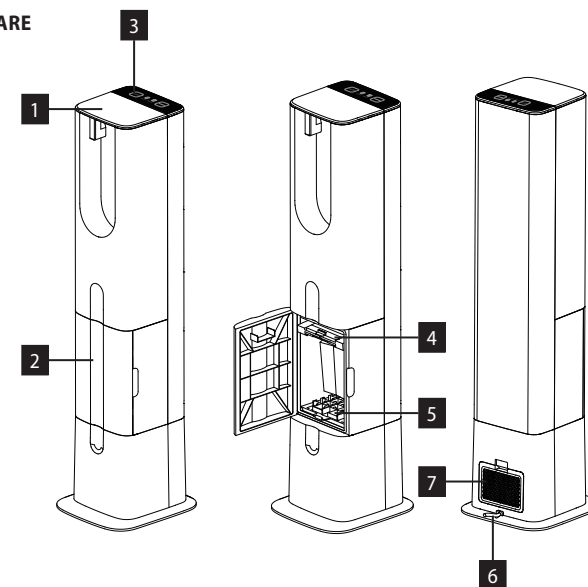


- 9 Furtun flexibil
- 10 Perie turbo mică
- 11 Duză de conectare flexibilă
- 12 Perie pentru podele dure
- 13 Perie pentru covoare
- 14 Buton de pornire/oprire
- 15 Indicator
- 16 Rezervor de apă
- 17 Șervețele de curățare



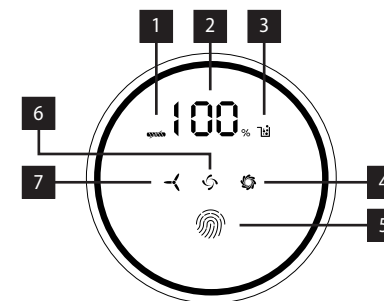
## DESCRIEREA STAȚIEI DE ÎNCĂRCARE

- 1 Capacul
- 2 Ușa sacului de praf
- 3 Afișaj
- 4 Sac de praf
- 5 Filtru motor
- 6 Cablu de alimentare
- 7 Filtru de ieșire



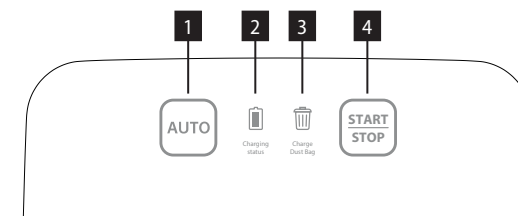
## DISPLACEREA POPIS

1. Indicator perie blocată
2. Starea bateriei
3. Indicator container plin
4. Putere mare
5. Buton de schimbare a alimentării
6. Putere medie
7. Putere redusă



## DESCRIEREA AFIȘAJULUI STAȚIEI DE ÎNCĂRCARE

1. Butonul AUTO
2. Indicație de încărcare
3. Indicație sac de praf plin
4. Butonul Start/Stop



## INSTRUCȚIUNI DE UTILIZARE

### ASAMBLAREA ASPIRATORULUI

Opriiți întotdeauna și scoateți ștecherul din priză de curent electric înainte de montare sau demontare a accesoriilor!

1. Fixați țeava de aspirare în unitatea de mână a aspiratorului, veți auzi un clic. Dacă doriți să desprindeți țeava de pe unitatea de mână, apăsați butonul dispozitivului de blocare și prin tragere desprindeți.
2. Fixați peria turbo pe țeava de aspirare, veți auzi un clic. Dacă doriți să desprindeți peria turbo de pe țeava de prelungire, apăsați butonul dispozitivului de blocare și prin tragere desprindeți. Peria turbo poate fi fixată în același mod pe unitatea de mână.

### INSTALAREA BATERIEI

Introduceți acumulatorul în corpul unității de mână și instalați, pentru a nu se ajunge la eliberarea acestuia. Dacă auziți un semnal sonor, bateria a fost instalată cu succes. Pentru eliberarea acumulatorului, apăsați butonul de eliberare și prin tragere desprindeți.

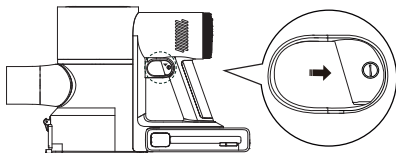
**Notă:** Pentru a prelungi durata de viață a bateriei, mențineți încărcătura bateriei între 20% și 80%. Nu depozitați și nici nu încărcați aparatul în locul unde temperatura este sub 0 °C sau peste 40 °C. În cazul contrar ați putea deteriora aparatul. Pe timpul încărcării temperatura aparatului poate crește, este un fenomen normal.

În cazul în care nu folosiți aspiratorul mai mult de 3 luni, lăsați-l să se încarce timp de 12 ore. După aceasta puneți aspiratorul la un loc uscat și răcoros.

### UTILIZARE

Înainte de utilizare introduceți bateria și controlați dacă este încărcată.

1. Cu ajutorul butonului On/Off porniți aparatul.
2. Cu ajutorul butonului de modificare a puterii puteți modifica forța de aspirare.
3. Prin reapăsarea butonului On/Off opriți aspiratorul.



**Notă:** Puterea maximă a unității de mână este recomandată pentru suprafețe foarte murdare pentru covoare cu păr mediu sau înalt.

### UTILIZAREA UNEI STAȚII DE ÎNCĂRCARE

Butonul AUTO: atunci când acest buton este activat, aparatul golește automat recipientul de praf atunci când aspiratorul este în funcțiune. aspiratorul este în funcțiune. Apăsați acest buton pentru a-l activa. Indicator de încărcare: indicatorul arată starea de încărcare. Indicator sac de praf plin: înlocuiți sacul de praf atunci când indicatorul se aprinde. Butonul Start/Stop: apăsați butonul Start/Stop pentru a porni manual aspiratorul cu sac de praf.

### ACCESORII

Alegeți accesoriile în funcție de caracterul suprafeței curățate.

**Peria turbo mică** - potrivită pentru lenjeria de pat, țesături, canapele etc.

**Duza spații înguste** - potrivită pentru colțurile pereților, tapițeria autovehiculelor, calorifere etc.

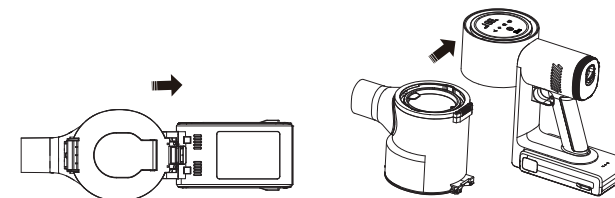
**Duza îngustă cu perie** - potrivită pentru lenjeria de pat, țesături, canapele etc.

### GOLIREA RECIPIENTULUI DE PRAF

Pentru golirea recipientului de praf apăsați butonul de golire. Deschideți recipientul, goliți praful și închideți capacul recipientului.

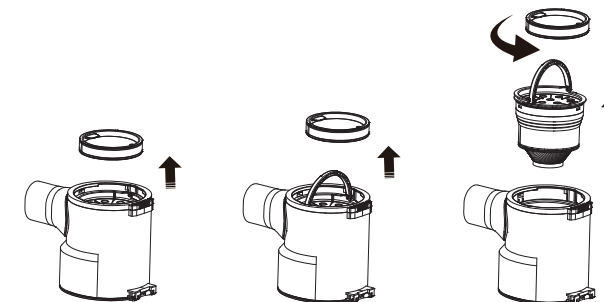
### SCOATEREA RECIPIENTULUI DE PRAF

Apăsați butoanele pentru a elibera recipientul de praf și prin mișcare în jos și dinspre aparat scoateți recipientul de praf.



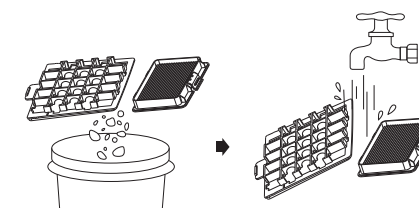
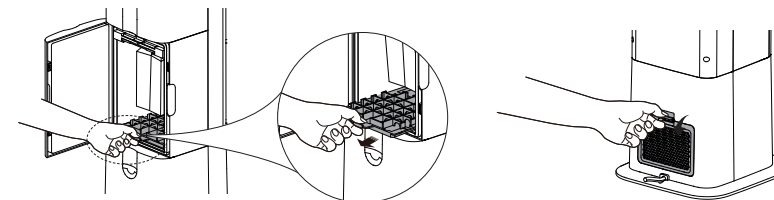
### DEMONTAREA FILTRULUI

Scoateți filtrul din recipientul de praf în sus. Îndepărtați filtrul hepa și filtrul grosier prin deplasarea în sus. Filtrele se poate clăti cu apă. Înaintea reintroducerii în recipientul de praf, lăsați filtrele să se usuce.



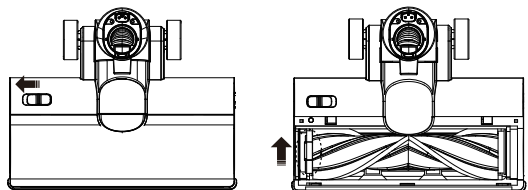
### ÎNDEPĂRTAȚI FILTRELE DIN STAȚIA DE ÎNCĂRCARE

Deschideți ușa sacului de praf și scoateți filtrul motorului. Îndepărtați filtrul de evacuare din spate. Curățați filtrele, care pot fi spălate cu apă. După spălare, lăsați filtrele să se usuce timp de 24 de ore.



**SCOATEREA PERIEI**

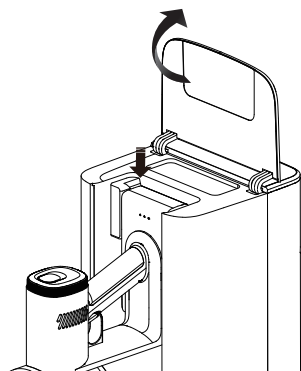
Există un buton de eliberare a periei în partea superioară a periei turbo, glisați butonul pentru a elibera peria, apoi peria poate fi îndepărtată.

**ADAPTOR DE CONECTARE FLEXIBIL**

1. Introduceți adaptorul de conectare flexibil din partea de jos a aparatului.
2. Introduceți tubul de aspirare în adaptor și apoi peria turbo mare.
3. Prin apăsarea butonului de eliberare de pe adaptorul de conectare flexibil, puteți îndoi aparatul.

**ÎNCĂRCAȚI DISPOZITIVUL PE ÎNCĂRCĂTORUL DE PERETE**

Ridicați capacul și introduceți dispozitivul în stația de încărcare. Indicatorul de încărcare clipește în timpul încărcării, Când încărcarea este completă, indicatorul se aprinde.



Problema	Soluție
Indicatorul containerului se aprinde	1/ Goliți sertarul de praf. 2/ Verificați dacă aparatul nu este infundat. 3/ Verificați filtrele și curățați-le dacă este necesar. 4/ Verificați peria turbo.
Dispozitivul nu funcționează	1/ Încărcați bateria. 2/ Verificați dacă aparatul este murdar. 3/ Verificați peria turbo.
Bateria nu se încarcă	1/ Verificați dacă adaptorul este conectat corect. 2/ Verificați tensiunea de rețea. 3/ Verificați dacă adaptorul nu este deteriorat.
Indicatorul periei blocate se aprinde.	Curățați peria din peria turbo.

**SERVICE**

Întreținerea cu caracter mai amplu sau reparația care necesită intervenție la părțile interioare ale produsului, trebuie făcute de un service de specialitate.

**PROTECȚIA MEDIULUI**

- Optați pentru reciclarea materialelor de ambalare și a aparatelor vechi.
- Cutia de la aparat poate fi predată la un centru de colectare a deșeurilor sortate.
- Pungile din polietilenă (PE) a se preda la un centru de colectare a materialelor în vederea reciclării.

**Reciclarea aparatului la sfârșitul duratei de viață**

Acest aparat este însemnat în conformitate cu Directiva Europeană 2012/19/EU privind deșeurile de echipamente electrice și electronice (WEEE). Simbolul de pe produs sau de pe ambalaj indică faptul că acest produs nu aparține deșeurilor menajere. Trebuie dus la un centru de colectare pentru reciclarea echipamentelor electrice și electronice. Prin asigurarea eliminării corecte a acestui produs veți contribui la prevenirea impactului negativ asupra mediului și a sănătății umane, care ar fi cauzate prin eliminare necorespunzătoare. Eliminarea trebuie efectuată în conformitate cu reglementările privind gestionarea deșeurilor. Informații mai detaliate privind reciclarea acestui produs veți obține de la autoritățile locale competente, serviciile de eliminare a deșeurilor menajere sau în magazinul unde ați cumpărat produsul.



Acest produs respectă toate cerințele de bază ale Directivei EU relevante.

Modificările textului, a designului și a specificațiilor tehnice pot fi efectuate fără o atenționare prealabilă. Ne rezervăm dreptul la modificarea acestora.